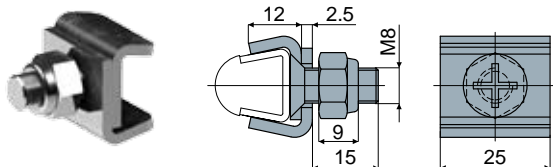


Зажим направляющих

Дет. **412** Зажим направляющих



Код

412 / 84487

МАТЕРИАЛЫ: Корпус зажима и болты из нержавеющей стали AISI 304.

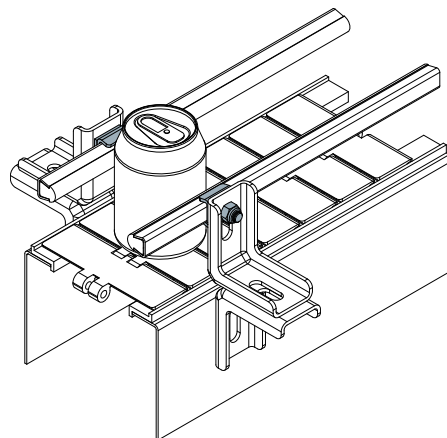
ХАРАКТЕРИСТИКИ: Деталь позволяет использовать направляющие толщиной 1.5 и 2 мм:
Дет.354, 377, 419, 418, 420, 353.

УПАКОВКА: 24 шт.

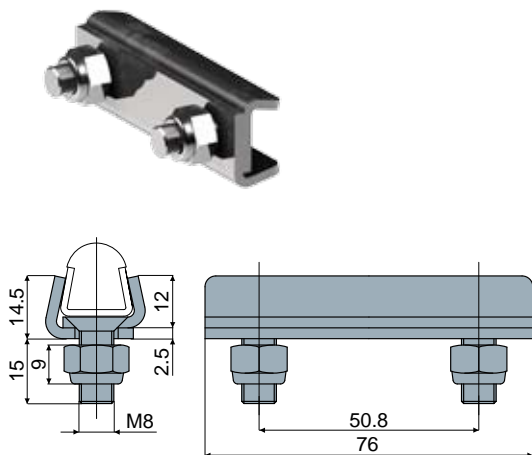
ПО ЗАЯВКЕ:

- **УПАКОВКА:** Нестандартная.
- **СБОРКА:** Винты, гайки.

Пример установки



Дет. **413** Зажим направляющих



Код

413 / 84488

МАТЕРИАЛЫ: Зажим из нержавеющей стали AISI 304.

ХАРАКТЕРИСТИКИ: Деталь позволяет использовать направляющие толщиной 1.5 и 2 мм:
Дет.354, 377, 419, 418, 420, 353.

УПАКОВКА: 24 шт.

ПО ЗАЯВКЕ:

- **УПАКОВКА:** Нестандартная.

Пример установки

