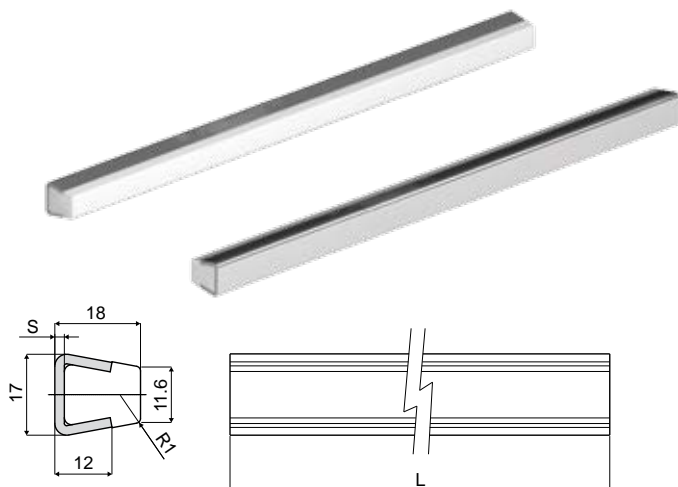


Направляющие продукта и дополнительные принадлежности

Дет. **418**

Направляющий профиль продукта
(с металлическим профилем)



| Код | S | L |
|-------------|-----|------|
| 418 / 84800 | 1,5 | 6000 |
| 418 / 84802 | 1,5 | 3000 |
| 418 / 84801 | 2 | 6000 |
| 418 / 84803 | 2 | 3000 |

МАТЕРИАЛЫ: Направляющий профиль из натурального полиэтилена; металлический профиль из нержавеющей стали AISI 304.

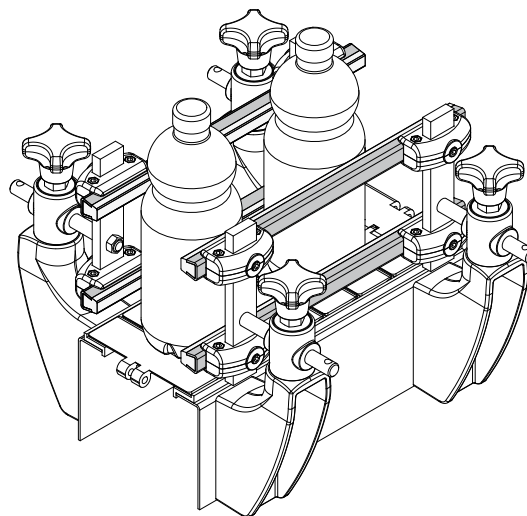
ХАРАКТЕРИСТИКИ: Поставляется в прутках 3 или 6 метров.

УПАКОВКА: 2 шт. 6 м. (общ. 12 м), или 2 шт. 3 м. (общ. 6 м).

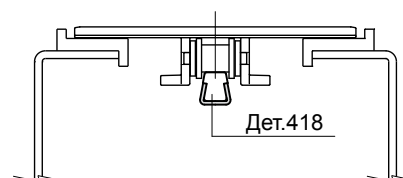
ПО ЗАЯВКЕ:

- **УПАКОВКА:** Нестандартная.

Пример установки

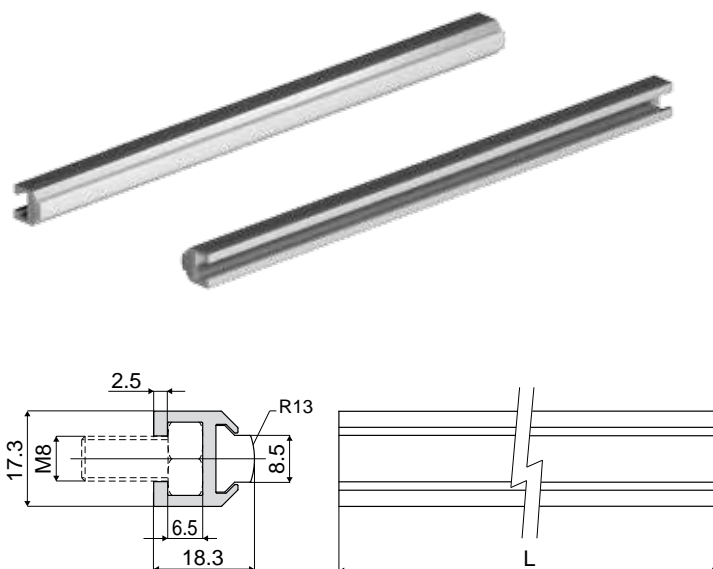


Пример установки



Дет. **438**

Боковая направляющая
(полукруглая)



| Код | L |
|-------------|------|
| 438 / 85237 | 3000 |
| 438 / 85238 | 6000 |

МАТЕРИАЛЫ: Направляющий профиль из полиэтилена UHMWPE белого цвета, с металлическим профилем из анодированного алюминия.

УПАКОВКА: 2 шт. 6 м. (общ. 12 м), или 2 шт. 3 м. (общ. 6 м).

ПО ЗАЯВКЕ:

- **УПАКОВКА:** Нестандартная.

Пример установки

