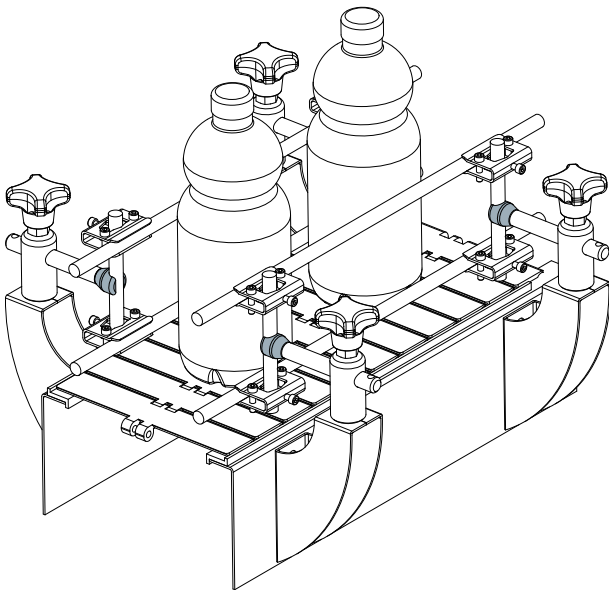
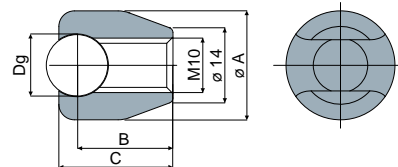


Зажим направляющих

Пример установки



Зажим направляющих

Дет. **443**

Dg Диаметр направляющей (mm)	Код	Ø A (mm)	B (mm)	C (mm)
12	443 / 85275	21	18.5	22

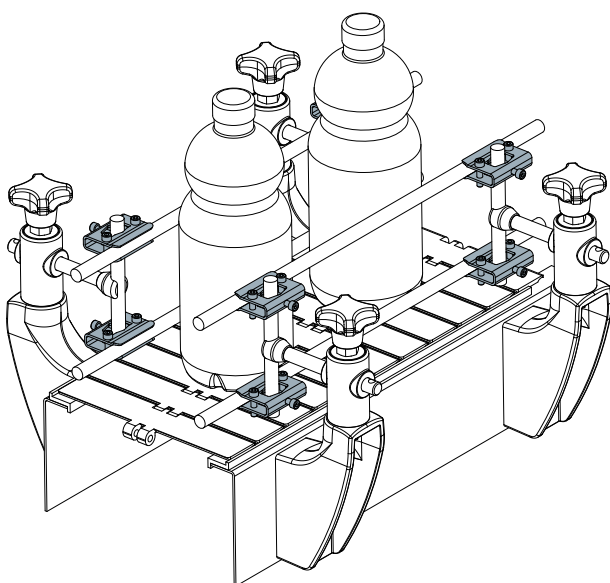
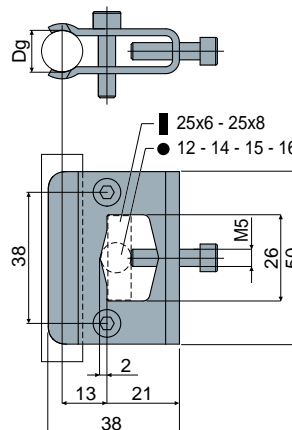
МАТЕРИАЛЫ: Зажим из нержавеющей стали AISI 304.

УПАКОВКА: 24 шт.

ПО ЗАЯВКЕ:

- УПАКОВКА: Нестандартная.

Пример установки


Зажим направляющих
(для круглых направляющих)
Дет. **440**

Dg Диаметр направляющей (mm)	Код
12	440 / 85240

МАТЕРИАЛЫ: Зажим и болты из нержавеющей стали AISI 304.

ХАРАКТЕРИСТИКИ: Поставляется в комплекте с болтами.

УПАКОВКА: 24 шт.

ПО ЗАЯВКЕ:

- УПАКОВКА: Нестандартная.