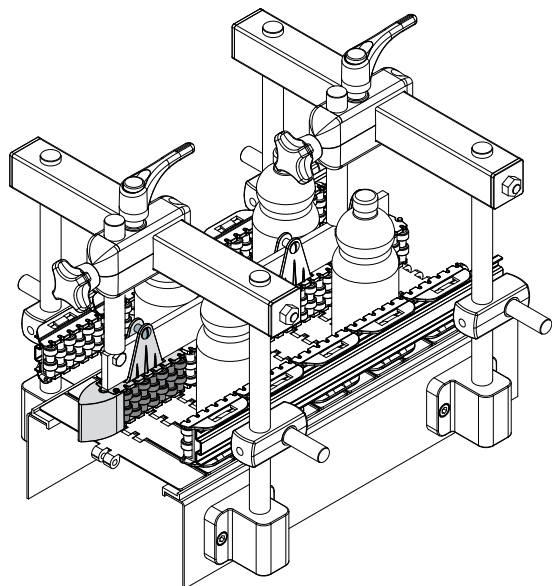
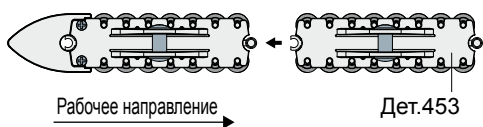


# Направляющие продукта и дополнительные принадлежности

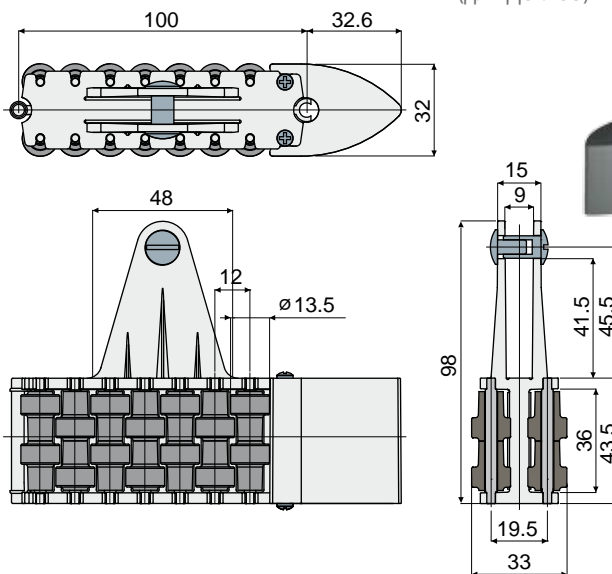
## Пример установки



## Пример установки

## Модуль сепаратор с круглыми роликами (для Дет.453)

Дет. **450**



Штыри из ацетальной смолы	Штыри из нержавеющей стали AISI 304
Код	Код
450 / 85376	450 / 85461

**МАТЕРИАЛЫ:** ролики из полиэтилена серого цвета; модуль из ацетальной смолы черного цвета; башмак из ацетальной смолы серого цвета; опорные штыри из ацетальной смолы черного цвета или нержавеющей стали AISI 304.  
**ХАРАКТЕРИСТИКИ:** Поставляется в собранном виде (1 модуль + 1 башмак); для пластины 40x8 мм.  
**УПАКОВКА:** 2 шт.

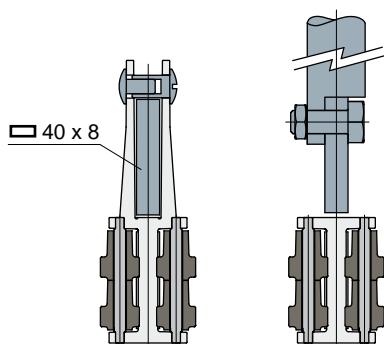
**ПО ЗАЯВКЕ:**

- МОДУЛЬ И РОЛИКИ: Различных цветов.
- УПАКОВКА: Нестандартная.

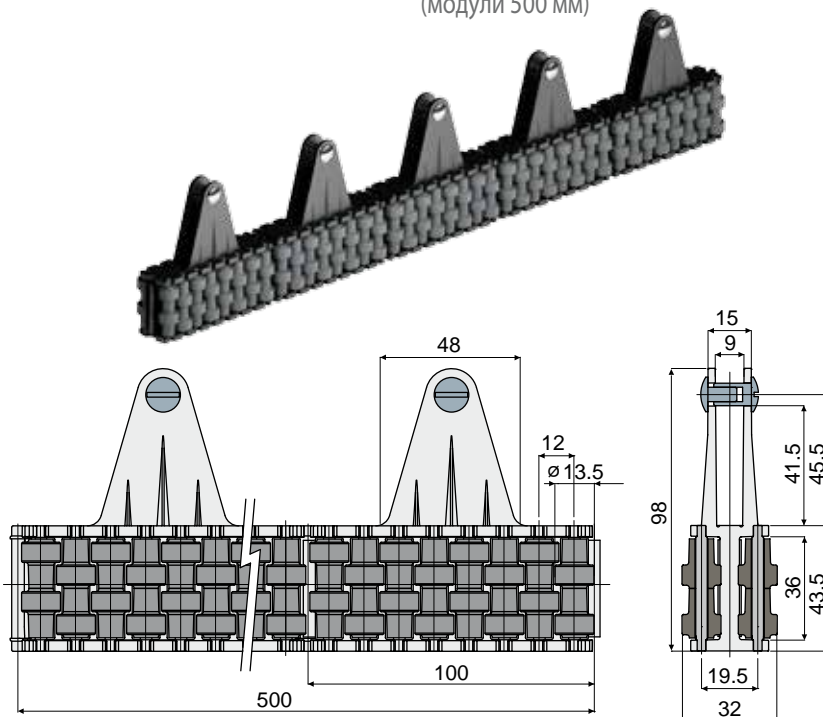
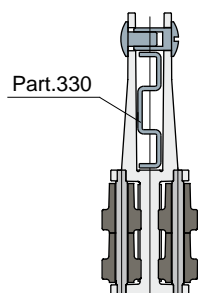
## Центральная направляющая с шариковыми роликами (модули 500 мм)

Дет. **453**

### Монтаж с пластиной



### Монтаж с профилем



Штыри из ацетальной смолы	Штыри из нержавеющей стали AISI 304
Код	Код
453 / 85379	453 / 85469

**МАТЕРИАЛЫ:** ролики из полиэтилена серого цвета; модули из ацетальной смолы черного цвета; опорные штыри из ацетальной смолы черного цвета или нержавеющей стали AISI 304.  
**ХАРАКТЕРИСТИКИ:** Поставляется в собранном виде в модулях 500 мм, для пластины 40x8 мм. Мин.радиус изгиба: 335 мм.  
**УПАКОВКА:** 12 шт.

**ПО ЗАЯВКЕ:**

- МОДУЛИ И РОЛИКИ: Различных цветов.
- УПАКОВКА: Нестандартная.