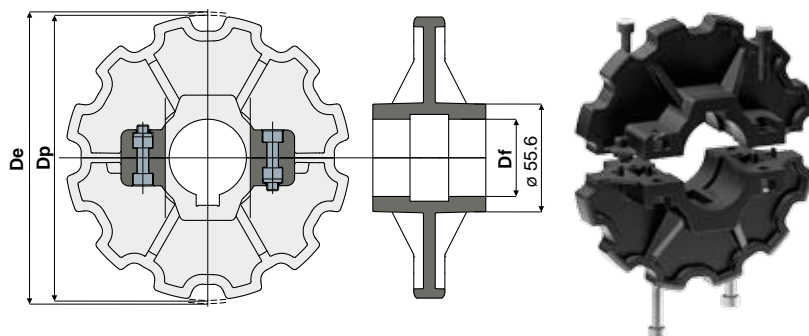


Контрпривод цепи

Зубчатое тяговое колесо из двух половин для Z12

(для цепей серии 879, 879 Tab, 880, 880 Tab)

Дет. **456**

Df (mm)	Dp (mm)	De (mm)	Код
25	147.2	147.4	456 / 85424
30	147.2	147.4	456 / 85425
35	147.2	147.4	456 / 85426
40	147.2	147.4	456 / 85427

МАТЕРИАЛЫ: Колесо из усиленного полиамида черного цвета; болты из нержавеющей стали AISI 304.

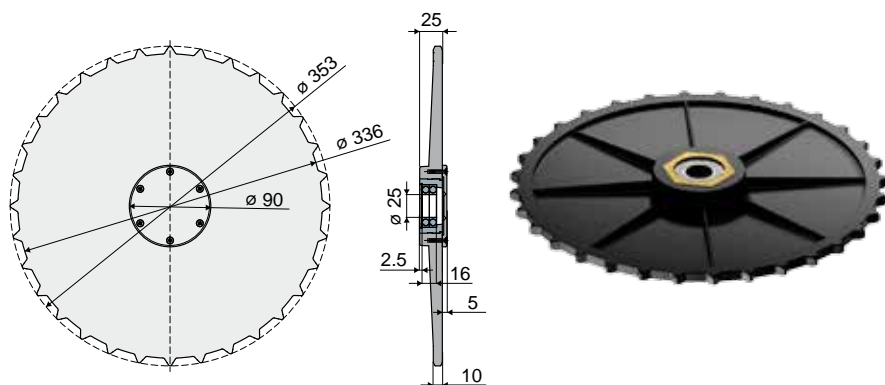
УПАКОВКА: 8 шт.

ПО ЗАЯВКЕ:

- КОЛЕСА: Различные материалы.
- УПАКОВКА: Нестандартная.

Зубчатое колесо контрпривода для Z32

(для цепей серии 879BO, 879BO Tab, 880BO, 880BO Tab)

Дет. **458**

Код
458 / 85435

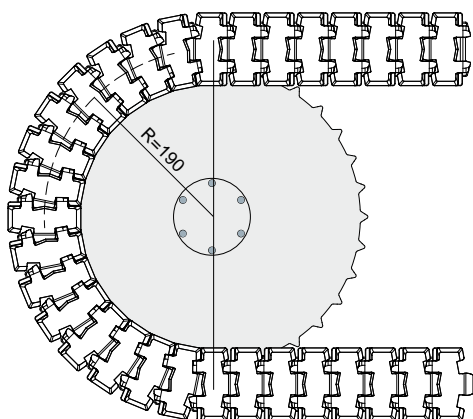
МАТЕРИАЛЫ: Колесо и внешняя крышка из усиленного полиамида черного цвета; втулка из латуни; стопорное кольцо и самонарезные винты из нержавеющей стали AISI 304; подшипник типа 16005 25x47x8 из хромистой стали.

УПАКОВКА: 2 шт.

ПО ЗАЯВКЕ:

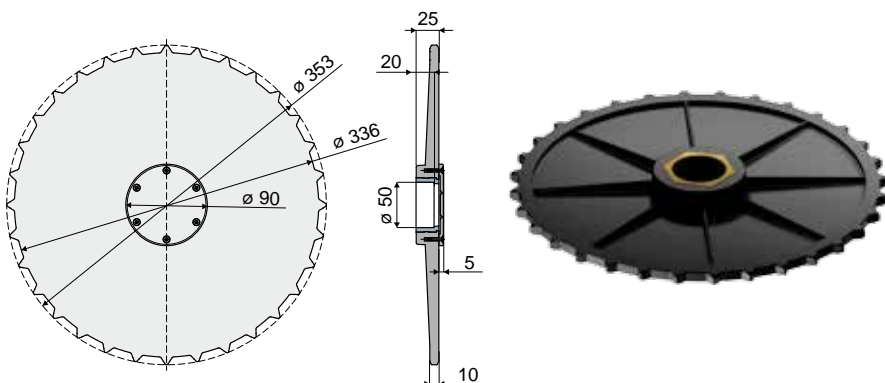
- КОЛЕСА: Различные материалы.
- УПАКОВКА: Нестандартная.

Пример установки



Зубчатое тяговое колесо для Z32

(для цепей серии 879BO, 879BO Tab, 880BO, 880BO Tab)

Дет. **459**

Код
459 / 85436

МАТЕРИАЛЫ: Колесо и внешняя крышка из усиленного полиамида черного цвета; втулка из латуни; самонарезные винты из нержавеющей стали AISI 304.

УПАКОВКА: 2 шт.

ПО ЗАЯВКЕ:

- КОЛЕСА: Различные материалы.
- УПАКОВКА: Нестандартная.