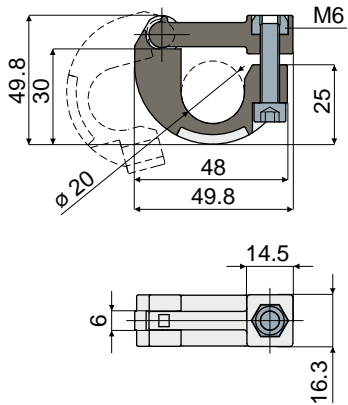


## Направляющие цепи и дополнительные принадлежности

### Дет. 461 Шарнирная муфта



Код

461 / 85473

**МАТЕРИАЛЫ:** Муфта из усиленного полиамида черного цвета; болты из нержавеющей стали AISI 304.

**ХАРАКТЕРИСТИКИ:** Используется для крепления направляющих Дет.381, 384; поставляется в комплекте с болтами.

**УПАКОВКА:** 8 шт.

**ПО ЗАЯВКЕ:**

- МУФТЫ: Различных цветов.
- УПАКОВКА: Нестандартная.

### Пример установки

