

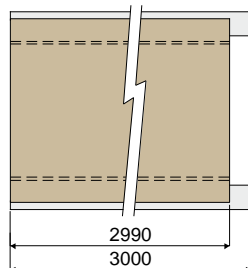
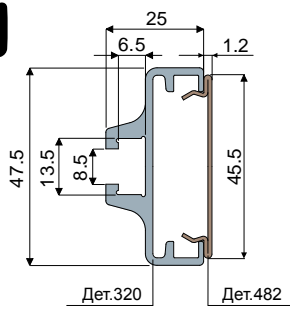
Направляющие продукта и дополнительные принадлежности

Дет. 464 Боковая направляющая (одноходовая)

NEW



PATENT PENDING



Код
464 / 85561

МАТЕРИАЛЫ: Профиль из анодированного алюминия; направляющая из нержавеющей стали AISI 304 с покрытием из пээк.

ХАРАКТЕРИСТИКИ: Рекомендуется для использования с узлами, покрытыми термоусадочным полиэтиленом. Покрытие из пээк гарантирует максимальную плавность скольжения продукта. Поставляется в прутках 3000 мм. Поставляется в собранном виде.

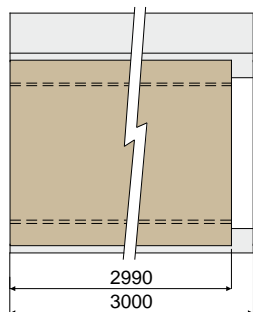
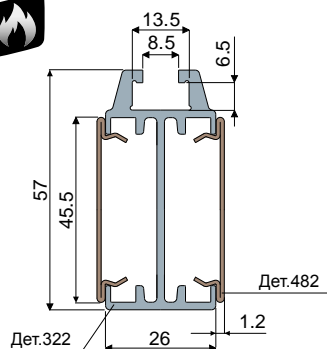
УПАКОВКА: 2 шт. (6 м.).

Дет. 480 Центральная направляющая (двухходовая)

NEW



PATENT PENDING



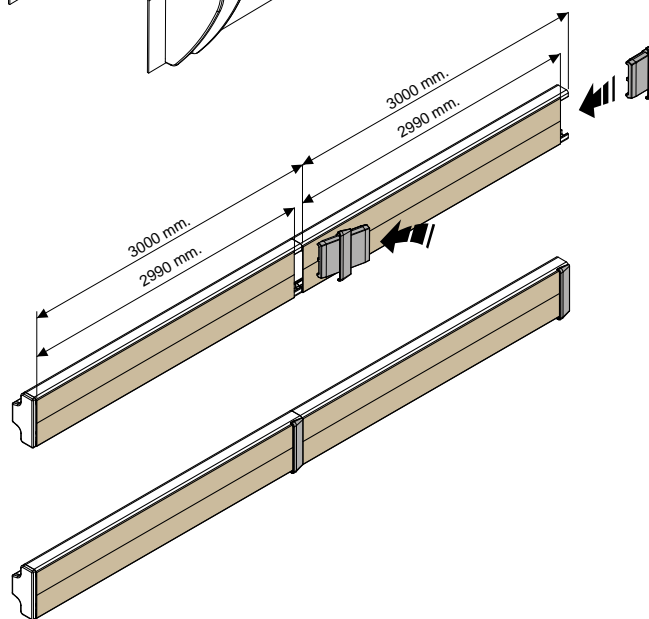
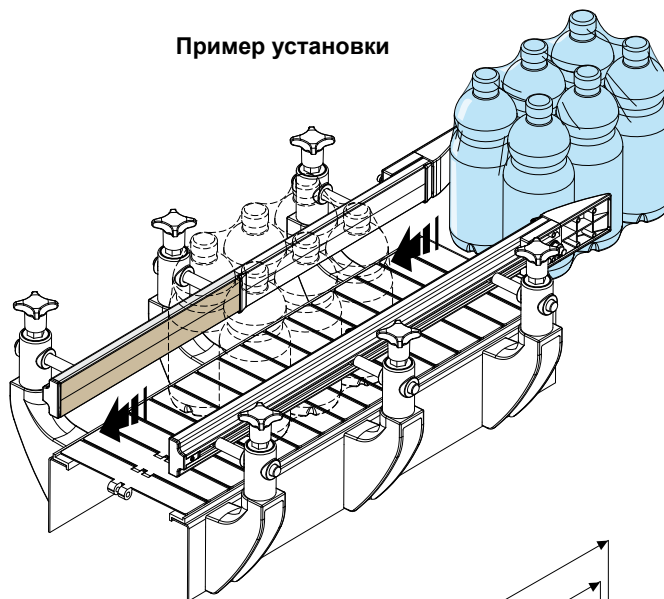
Код
480 / 86696

МАТЕРИАЛЫ: Профиль из анодированного алюминия; направляющая из нержавеющей стали AISI304 с покрытием из пээк.

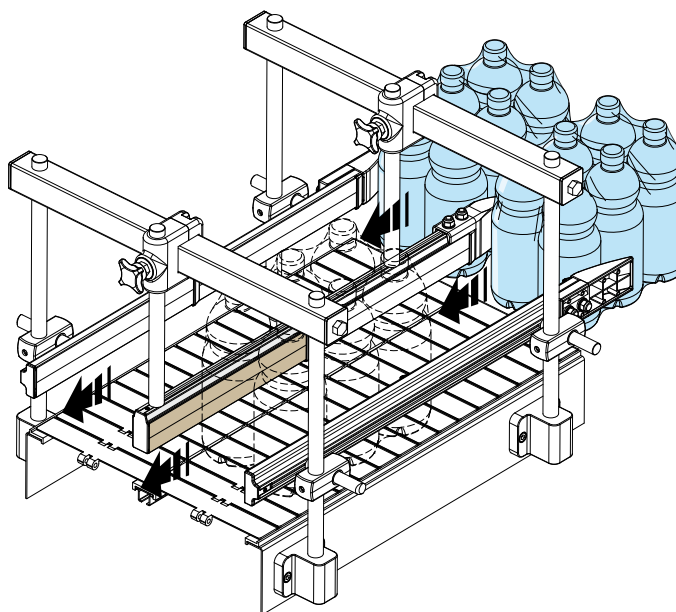
ХАРАКТЕРИСТИКИ: Рекомендуется для использования с узлами, покрытыми термоусадочным полиэтиленом. Покрытие из пээк гарантирует максимальную плавность скольжения продукта. Поставляется в прутках 3000 мм. Поставляется в собранном виде.

УПАКОВКА: 2 шт. (6 м.).

Пример установки



Пример установки



Рекомендуется для применения, требующего максимальной плавности скольжения



Рекомендуется для использования с узлами, покрытыми термоусадочным полиэтиленом.



Подходит для приложений при высоких температурах.