


## TEARDROP FLOOR-ANCHOR MOUNTING FOOT WITH NON-SLIP BASE

### Version P701: Teardrop floor-anchor mounting foot with stem type A - R12.5 - with non-slip TPV base

	Art.	D	H	I	H1	H3	h	A	E	s	d2	d	R	d1	Q	$\Delta$ g	F1 (N)
●	P701080.TM10X..01	80	20	65	26	29	16	120	13	5	9	70	12,5	M10	45-70-100	97-109-146	10.000
●	P701080.TM12X..01	80	20	65	26	29	16	120	13	5	9	70	12,5	M12	45-70-100	107-124-168	10.000


Enter the selected stud length in place of the two dots . . in the item code. Customised stud length available for a minimum of 100 pieces.

### Version P703: Teardrop floor-anchor mounting foot with stem type A - R15 - with non-slip TPV base

	Art.	D	H	I	H1	H3	h	A	E	s	d2	d	R	d1	Q	$\Delta$ g	F1 (N)
	P703080.TM12X..01	80	20	65	26	29	9	120	16	6,5	9	70	15	M12	50-70-90-110	pag.56	13.000
	P703080.TM14X..01	80	20	65	26	29	9	120	16	6,5	9	70	15	M14	50-70-90-110-130-150	pag.56	13.000
	P703080.TM16X..01	80	20	65	26	29	9	120	16	6,5	9	70	15	M16	50-70-90-110-130-150-170-190	pag.56	13.000


Enter the selected stud length in place of the two dots . . in the item code. Customised stud length available for a minimum of 100 pieces.

### Version P705: Teardrop floor-anchor mounting foot with stem type B - R12.5 - with non-slip TPV base

	Art.	D	H	I	H1	H3	h	A	E	s	d2	d	R	d1	Q	$\Delta$ g	F1 (N)
	P705080.TM16X..01	80	20	65	26	29	9	120	13	7	9	70	12,5	M16	50-70-90-110-130-150-170	pag.56	10.000

Enter the selected stud length in place of the two dots . . in the item code. Customised stud length available for a minimum of 100 pieces.


### Version P707: Teardrop floor-anchor mounting foot with stem type B - R15 - with non-slip TPV base

	Art.	D	H	I	H1	H3	h	A	E	s	d2	d	R	d1	Q	$\Delta$ g	F1 (N)
	P707080.TM20X..01	80	20	65	26	29	9	120	16	7	9	70	15	M20	50-70-90-110-130-150-170-190-210	*	17.000
	P707080.TM24X..01	80	20	65	26	29	9	120	19	7	9	70	15	M24	70-90-110-130-150-170-190-210	*	17.000

\* = See table page 57

Enter the selected stud length in place of the two dots . . in the item code. Customised stud length available for a minimum of 100 pieces.

### Version P709: Teardrop floor-anchor mounting foot with stem type B - R24 - with non-slip TPV base

	Art.	D	H	I	H1	H3	h	A	E	s	d2	d	R	d1	Q	$\Delta$ g	F1 (N)
	P709080.TM24X..01	80	20	65	32	35	9	120	19	10	9	70	24	M24	70-90-110-130-150-170	pag.57	25.000
	P709080.TM30X..01	80	20	65	32	35	9	120	27	12	9	70	24	M30	90-110-130-150-170-190-210	pag.57	25.000

Enter the selected stud length in place of the two dots . . in the item code. Customised stud length available for a minimum of 100 pieces.

**Material:**  
Reinforced polyamide.  
Resistant to oils and greases.

**Surface finish:**  
Satin.

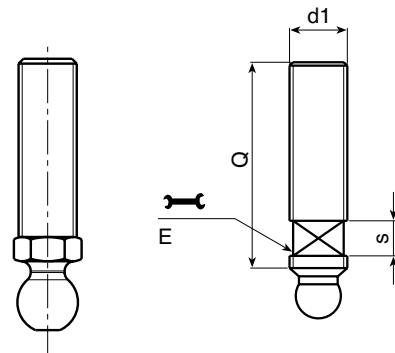
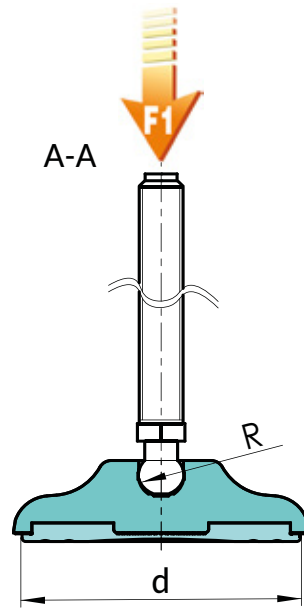
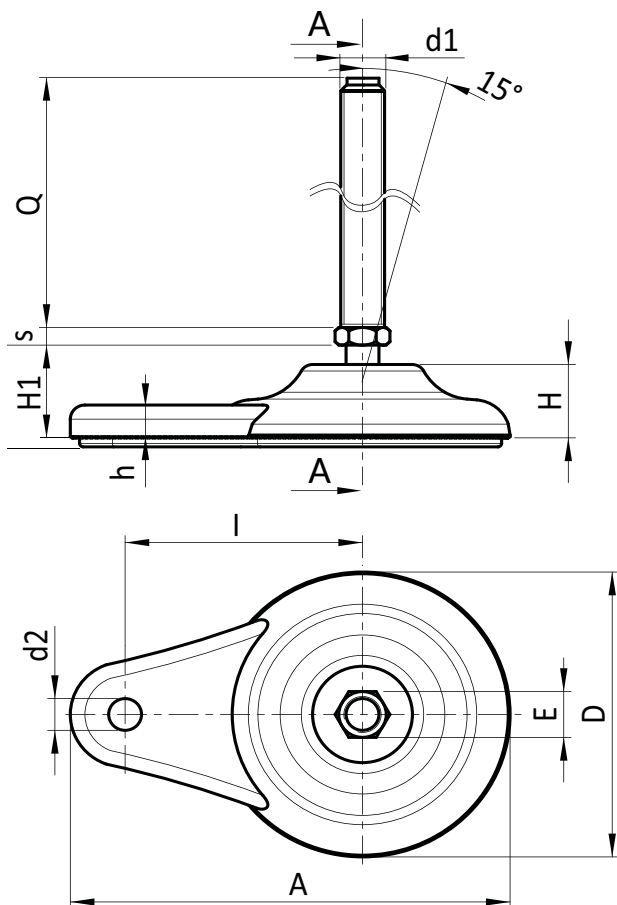
**Colour:**  
Black (RAL 9011).

**Insert:**  
Threaded and articulated gavanised stem.

**Non-slip base:**  
Thermoplastic vulcanised rubber TPV 75 Shore  
(only black RAL 9011).  
Resistant to oils and greases.

**SPECIAL REQUESTS:**

- Upon request and for special quantities inserts can be supplied with customised lengths.
- Upon request and for special quantities the foot can be supplied in Orange (RAL 2004).



# P701CIN NEW

P703CIN - P705CIN  
P707CIN - P709CIN

## PIEDINO DI APPOGGIO CON FISSAGGIO A TERRA CON STELO IN ACCIAIO INOX E CON BASE ANTISCIVOLO

INOX

Versione P701CIN: Piedino di appoggio con fissaggio a terra laterale con stelo tipo A - R12,5 - con base antiscivolo TPV

Art.	D	H	I	H1	H3	h	A	E	s	d2	d	R	d1	Q	g	F1 (N)
P701080.TM10X..01CIN	80	20	65	26	29	16	120	13	5	9	70	12,5	M10	45-70-100	97-109-146	10.000
P701080.TM12X..01CIN	80	20	65	26	29	16	120	13	5	9	70	12,5	M12	45-70-100	107-124-168	10.000

Inserire nei due punti . . del codice la lunghezza perno scelta. Lunghezze perno a richiesta con un minimo di 100 pezzi.

Versione P703CIN: Piedino di appoggio con fissaggio a terra laterale con stelo tipo A - R15 - con base antiscivolo TPV

Art.	D	H	I	H1	H3	h	A	E	s	d2	d	R	d1	Q	g	F1 (N)
P703080.TM12X..01CIN	80	20	65	26	29	9	120	16	6,5	9	70	15	M12	50-70-90-110	pag.56	13.000
P703080.TM14X..01CIN	80	20	65	26	29	9	120	16	6,5	9	70	15	M14	50-70-90-110-130-150	pag.56	13.000
P703080.TM16X..01CIN	80	20	65	26	29	9	120	16	6,5	9	70	15	M16	50-70-90-110-130-150-170-190	pag.56	13.000

Inserire nei due punti . . del codice la lunghezza perno scelta. Lunghezze perno a richiesta con un minimo di 100 pezzi.

Versione P705CIN: Piedino di appoggio con fissaggio a terra laterale con stelo tipo B - R12,5 - con base antiscivolo TPV

Art.	D	H	I	H1	H3	h	A	E	s	d2	d	R	d1	Q	g	F1 (N)
P705080.TM16X..01CIN	80	20	65	26	29	9	120	13	7	9	70	12,5	M16	50-70-90-110-130-150-170	pag.56	10.000

Inserire nei due punti . . del codice la lunghezza perno scelta. Lunghezze perno a richiesta con un minimo di 100 pezzi.

Versione P707CIN: Piedino di appoggio con fissaggio a terra laterale con stelo tipo B - R15 - con base antiscivolo TPV

Art.	D	H	I	H1	H3	h	A	E	s	d2	d	R	d1	Q	g	F1 (N)
P707080.TM20X..01CIN	80	20	65	26	29	9	120	16	7	9	70	15	M20	50-70-90-110-130-150-170-190-210	*	17.000
P707080.TM24X..01CIN	80	20	65	26	29	9	120	19	7	9	70	15	M24	70-90-110-130-150-170-190-210	*	17.000

\* = Vedi tabella pag. 57

Inserire nei due punti . . del codice la lunghezza perno scelta. Lunghezze perno a richiesta con un minimo di 100 pezzi.

Versione P709CIN: Piedino di appoggio con fissaggio a terra laterale con stelo tipo B - R24 - con base antiscivolo TPV

Art.	D	H	I	H1	H3	h	A	E	s	d2	d	R	d1	Q	g	F1 (N)
P709080.TM24X..01CIN	80	20	65	32	35	9	120	19	10	9	70	24	M24	70-90-110-130-150-170	pag.57	25.000
P709080.TM30X..01CIN	80	20	65	32	35	9	120	27	12	9	70	24	M30	90-110-130-150-170-190-210	pag.57	25.000

Inserire nei due punti . . del codice la lunghezza perno scelta. Lunghezze perno a richiesta con un minimo di 100 pezzi.

**Materiale:**  
Poliammide rinforzata.  
Resistente ad olii e grassi.

**Superficie:**  
Satinata.

**Colore:**  
Nero (RAL 9011).

**Inserto:**  
**P701CIN-P703CIN**  
Stelo filettato e snodato in acciaio inox (AISI 303).  
**P705CIN-P705CIN-P709CIN**  
Stelo filettato e snodato in acciaio inox (AISI 304).

**Base Antiscivolo:**  
Gomma termoplastica vulcanizzata TPV 75 Shore  
(solo nero RAL 9011). Resistente ad olii e grassi.

**RICHIESTE SPECIALI:**

- Su richiesta e per quantità gli inserti possono essere forniti con lunghezze a richiesta.
- Su richiesta e per quantità il piede può essere fornito di colore Arancio (RAL 2004).

