

# W605

**NEW**



**POM**

**Aisi 303**

**UL94 HB**



## SMOOTH STAINLESS STEEL BALL PLUNGER WITH PLASTIC OR STEEL NOSE PIN

**INOX**

**Materials:**

Stainless steel plunger body (Aisi 303).

**Surface finish:**

Smooth.

**Colour:**

Body:  
Natural.

**Nose pin:**

**W605POM:**  
Natural white.

**W605CIN:**  
Natural.

**Nose pin:**

**W605POM:**  
Plastic nose pin (POM - Delrin).

**W605CIN:**  
Turned stainless steel nose pin (Aisi 303).

**Type of spring thrust:**

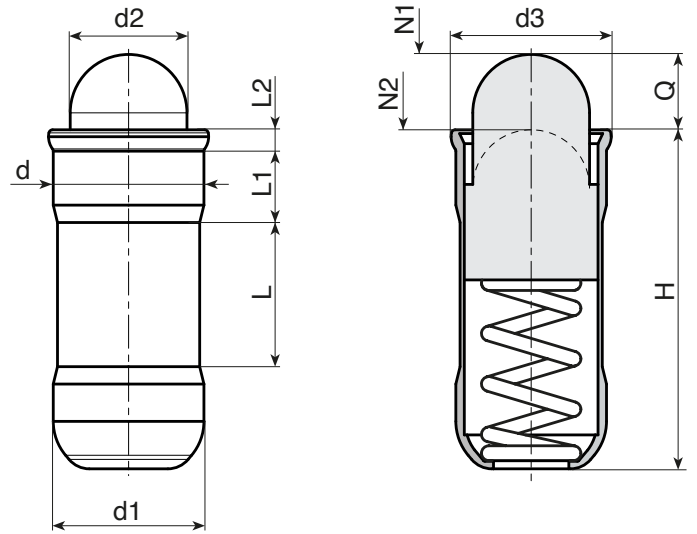
Normal.

**Spring:**

Stainless steel spring (Aisi 301).

**Special requests:**

- None.



**Version W605POM: with white plastic nose pin (POM)**

art.	d+0,1	d2	d3	H	L	L1	L2	N1 (N)	N2 (N)	d1(±0.05)	Q	g
W605.IND04POM	4	2,8	4,6	10,7	5,6	1,8	0,9	3	8,2	4	2,7	1
W605.IND05POM	5	3,8	5,6	12	6	2,1	0,9	3,3	9	5	4	1
W605.IND06POM	6	4,8	6,5	15	8,2	2,3	1	6,1	12	6	5,5	1,1
W605.IND08POM	8	6,2	8,5	18	9,5	2,9	1,1	10,7	17	8	6,5	2,3
W605.IND10POM	10	8	11	26	14,3	4,2	1,5	16,2	29	10	8	5

**Version W605CIN: with stainless steel nose pin (Aisi303)**

art.	d+0,1	d2	d3	H	L	L1	L2	N1 (N)	N2 (N)	d1(±0.05)	Q	g
W605.IND04CIN	4	2,8	4,6	10,7	5,6	1,8	0,9	3	8,2	4	2,7	0,7
W605.IND05CIN	5	3,8	5,6	12	6	2,1	0,9	3,3	9	5	4	1,2
W605.IND06CIN	6	4,8	6,5	15	8,2	2,3	1	6,1	12	6	5,5	2,2
W605.IND08CIN	8	6,2	8,5	18	9,5	2,9	1,1	10,7	17	8	6,5	4,2
W605.IND10CIN	10	8	11	26	14,3	4,2	1,5	16,2	29	10	8	9