

# W830 - W831



## STEEL BALL PLUNGER WITH SLOTTED END

### Material:

Black-oxide treated class 5.8 steel ball plunger body.

### Ball:

Hardened ball-bearing steel ball (AISI 420).

### Spring:

Spring in harmonic steel.

### Trust type:

**W830:** Normal.

**W831:** Stronger.

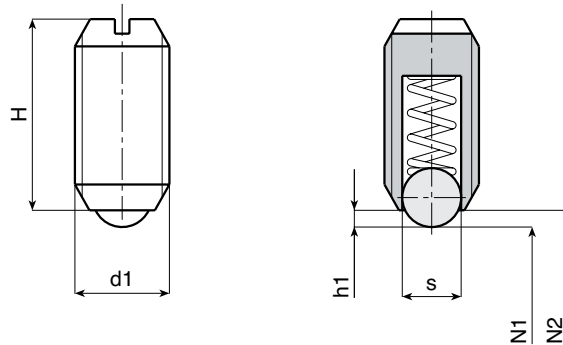
Packs containing 10 pieces.

### SPECIAL REQUESTS:

- None.



art. W831



### W830 Version: Normal thrust (thrust values in position N1 e N2)

Art.	s	H	h1	N1 (Newton)	N2 (Newton)	d1	g
☹️ W830.VBM03	1,5	7	0,5	1,5	3	M03	0,2
😊 W830.VBM04	2,5	9	0,8	4	10	M04	0,4
😊 W830.VBM05	3	12	0,9	6	11	M05	0,9
😊 W830.VBM06	3,5	14	1	9	13	M06	1,5
😊 W830.VBM08	5	16	1,5	15	30	M08	3,5
😊 W830.VBM10	6	19	2	20	35	M10	7
😊 W830.VBM12	8	22	2,5	30	55	M12	10
☹️ W830.VBM16	10	24	3,5	65	125	M16	24
☹️ W830.VBM20	12	30	4,5	80	160	M20	44

### W831 Version: STRONGER thrust (thrust values in position N1 e N2)

Art.	s	H	h1	N1 (Newton)	N2 (Newton)	d1	g
☹️ W831.VBM04	2,5	9	0,8	12	22	M04	0,4
😊 W831.VBM05	3	12	0,9	19	30	M05	0,9
☹️ W831.VBM06	3,5	14	1	28	40	M06	1,5
😊 W831.VBM08	5	16	1,5	47	73	M08	3,5
☹️ W831.VBM10	6	19	2	66	100	M10	6,5
☹️ W831.VBM12	8	22	2,5	66	120	M12	10
☹️ W831.VBM16	10	24	3,5	90	180	M16	24
☹️ W831.VBM20	12	30	4,5	115	240	M20	43