

# W842 - W842CIN



# STEEL SPRING PLUNGER WITH GRUB SCREW AND PLASTIC NOSE PIN

## Material:

### W842

Black-oxide treated class 5.8 steel ball plunger body.

### W842 CIN

Stainless steel nose pin plunger body (AISI 303).

## Nose Pin (W842 - W842CIN):

(1) White moulded plastic nose pin (Delrin - POM).

## Spring

### W842

(3) Spring in harmonic steel.

### W842 CIN

(3) Stainless steel spring (AISI 301).

## Grub screw:

### W842

(2) Black-oxide treated grub screw with hexagon socket end (note the grub screw is glued in place).

### W842 CIN

(2) Stainless steel grub screw with hexagon socket end (note the grub screw is glued in place).

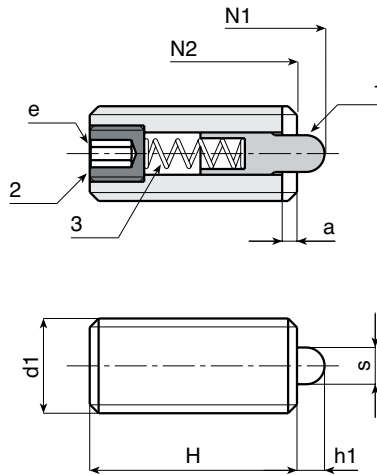


Trust type: Normal.

Packs containing 10 pieces.

## SPECIAL REQUESTS:

- None.



## W842 Version: Normal thrust (thrust values in position N1 e N2)

Art.	s	H	h1	e	a	b	N1 (Newton)	N2 (Newton)	d1	g
W842.VBM04	1,5	15	1,5	1,3	0,6	0,6	5	16	M04	0,8
W842.VBM05	2,4	18	2,3	1,5	0,8	0,8	6	20	M05	1,3
W842.VBM06	2,7	20	2,5	2	1	1	7	20	M06	2,5
W842.VBM08	3,5	22	3	2,5	1,4	1,2	9	35	M08	6
W842.VBM10	4	22	3	3	1,4	1,6	9	35	M10	9
W842.VBM12	6	28	4	4	2	2	10	55	M12	16
W842.VBM16	7,5	32	5	5	2,5	2,5	45	100	M16	35

## W842 CIN Version: Normal thrust (thrust values in position N1 e N2)

Art.	s	H	h1	e	a	b	N1 (Newton)	N2 (Newton)	d1	g
W842.INM04 CIN	1,5	15	1,5	1,3	0,6	0,6	5	16	M04	0,8
W842.INM05 CIN	2,4	18	2,3	1,5	0,8	0,8	6	20	M05	1,3
W842.INM06 CIN	2,7	20	2,5	2	1	1	7	20	M06	2,5
W842.INM08 CIN	3,5	22	3	2,5	1,4	1,2	9	35	M08	6
W842.INM10 CIN	4	22	3	3	1,4	1,6	9	35	M10	9
W842.INM12 CIN	6	28	4	4	2	2	10	55	M12	16
W842.INM16 CIN	7,5	32	5	5	2,5	2,5	45	100	M16	35