

1-048 Поворотный замок L13.5

длина 13,5, с пружинным креплением



IP 54



Поворотный замок состоит из трех конструктивных узлов, варианты исполнения которых могут произвольно комбинироваться.

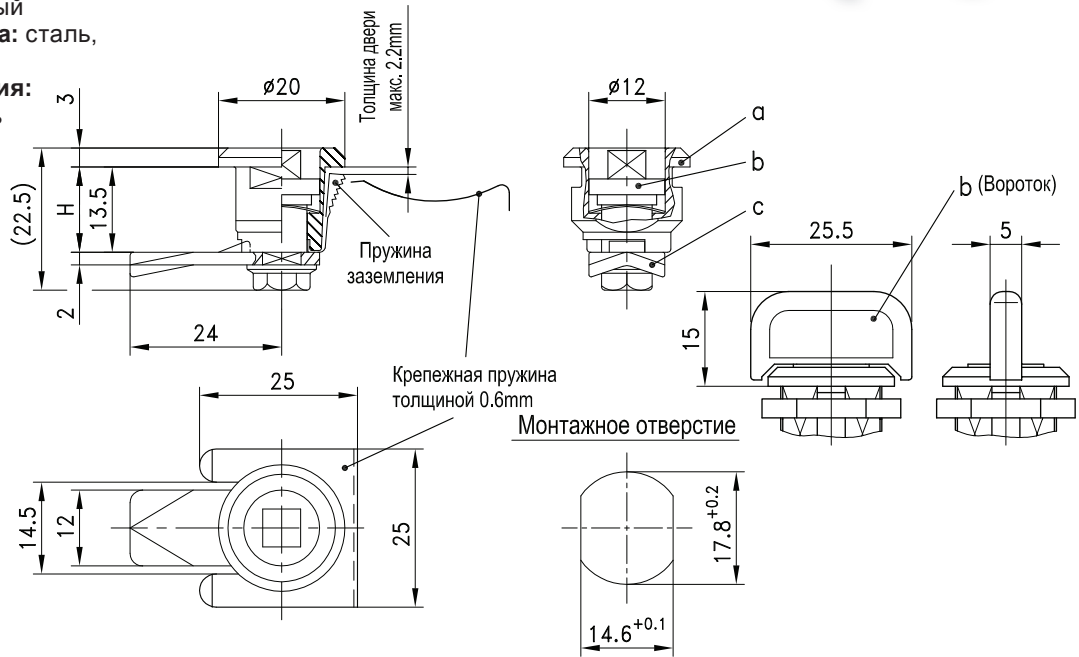
- По желанию может поставляться в собранном виде.
- Поворотный замок может устанавливаться в собранном виде.
- Макс. класс защиты IP54.

- b)
- **Вставка:** сплав цинка хромированный или черный, или комбинация из черного полиамида и сплава цинка
 - **Винт и пружинная шайба:** сталь, оцинкованная
 - **Ключ:** сплав цинка
 - c)
 - **Ригель:** сталь, оцинкованная



Материал:

- a)
- **Корпус:** ПА черный или сплав цинка хромированный
 - **Крепежная пружина:** сталь, оцинкованная
 - **Пружина заземления:** нержавеющей сталь



a) Корпус	ПА, черный	Сплав цинка, хромированный	см. страницу	
справа с крепежной пружиной	220-9501	220-9013		
справа с крепежной пружиной и пружиной заземления	220-9503	220-9007		
Внимание: при монтаже в левую дверь направление открытия по часовой стрелке, в отличие от рисунка.			02.09	
b) Вставка	ПА черный и сплав цинка	Сплав цинка, хромированный	Сплав цинка, черный	
с винтом и пружинной шайбой			Ключ (сплав цинка)	
Трехгранник 6,5мм	-	220-9101	220-9104	204-0112
Четырехгранник 6мм	-	220-9102	220-9105	204-0111
Шлиц 1,5мм	-	220-9103	220-9106	-
Внутренний шестигранник на 4мм (5/32")	-	220-9118	220-9119	-
Внутренний шестигранник на 6мм	220-9127	220-9107	-	-
Т-образная ручка (вороток), ПА черный/сплав цинка*	220-9117	-	-	-
c) Ригель, Н в мм	сталь, оцинкованная			
7,5	220-0503	220-0503	220-0503	
13,5	220-0501	220-0501	220-0501	
19,5	220-0502	220-0502	220-0502	
Специальные ригели				02.20
При необходимости заказать отдельно:				
d) Монтаж ригеля без O-кольца	220-0001	220-0001	220-0001	
* Монтаж к b): ригель 90° к Т-образной ручке без O-кольца	220-0006	-	-	