

1-067 Поворотно-прижимной Pr19.1

под монтажное отверстие 19,1, H-dimension variable



IP 65



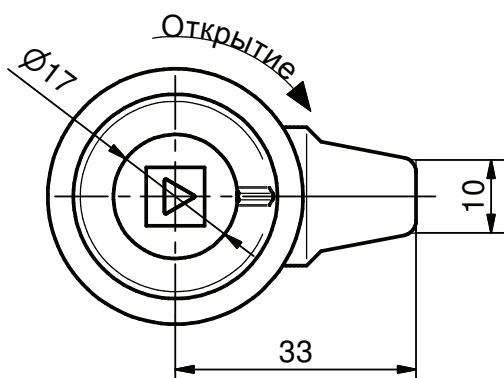
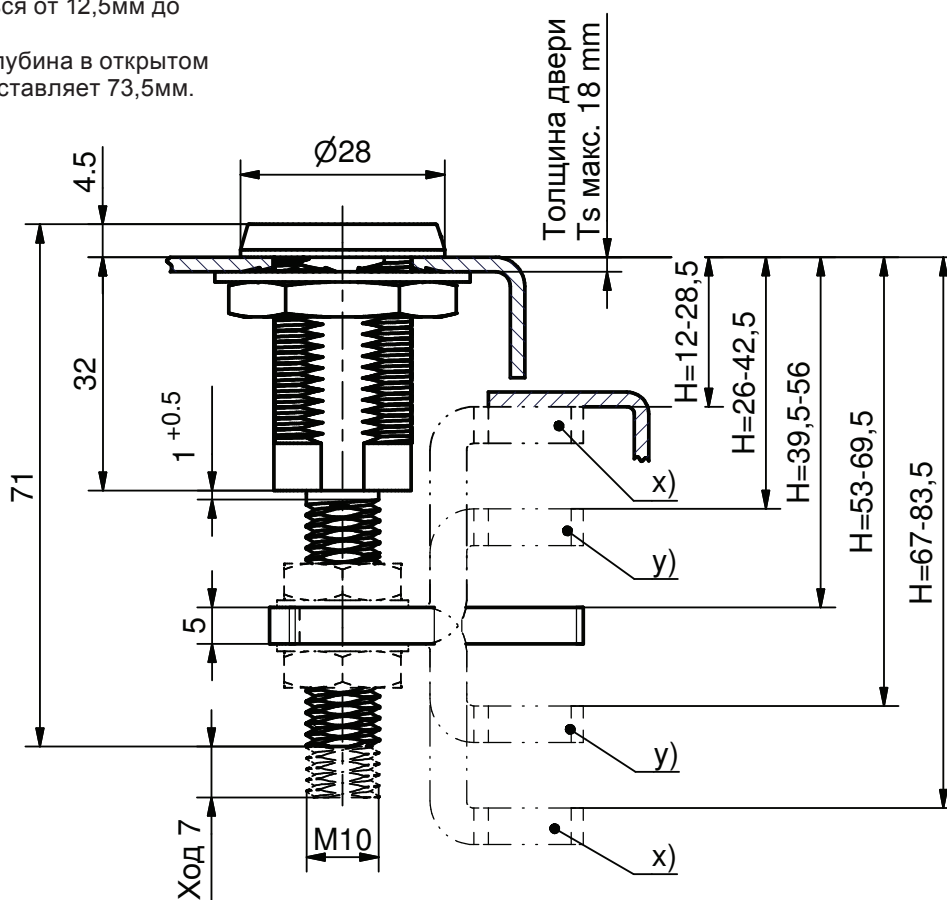
Compression Latch with 7mm Compression.

- Благодаря сжатию поворотный замок может использоваться повсюду, где требуется надежное запираение.
- Быстрое и надежное запираение.
- Никакого дребезжания или расшатывания от вибраций.
- Самостоятельное открытие поворотно-прижимного замка невозможно.
- Процесс запираения подразделен на два этапа и происходит двумя поворотами на 90°.
 - 1-й шаг:** 90°- ригель поворачивается за раму.
 - 2-й шаг:** 90°- ригель подтягивается на 7мм к раме.
- Размер "H" может гибко регулироваться от 12,5мм до 83,5мм.
- Монтажная глубина в открытом состоянии составляет 73,5мм.

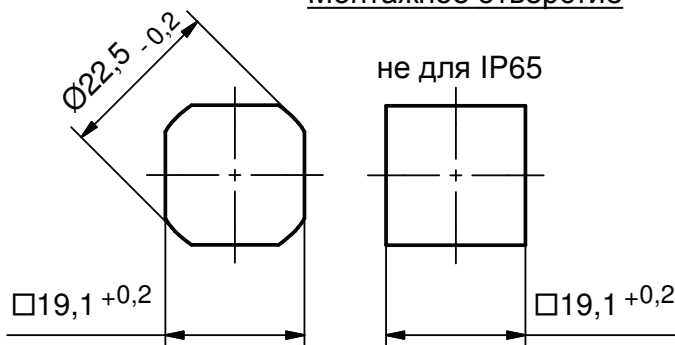
- Водо- и пыленепроницаем согласно классу защиты IP65 и норме DIN EN 60529.

Материал:

- **Корпус и вставка:** сплав цинка черный
- **Гайка для крепления корпуса:** сплав цинка
- **Зубчатые шайбы, гайки и ось:** сталь, оцинкованная



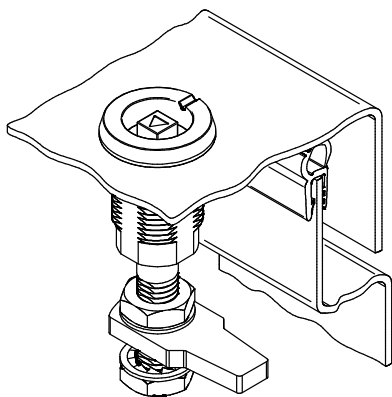
Монтажное отверстие



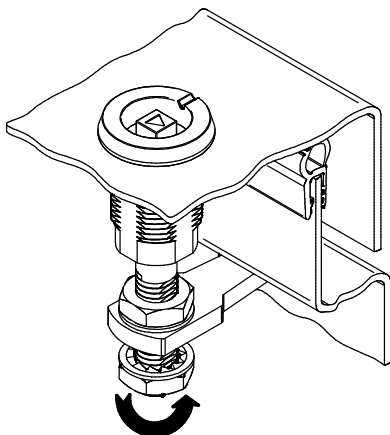
1-067 Поворотно-прижимной Pr19.1

под монтажное отверстие 19.1, H-dimension variable

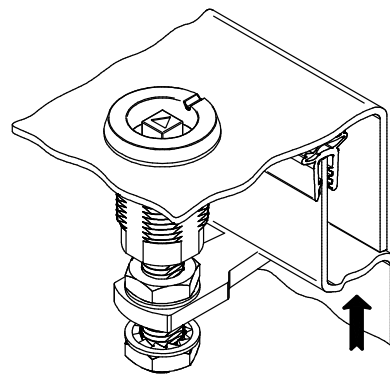
Принцип действия



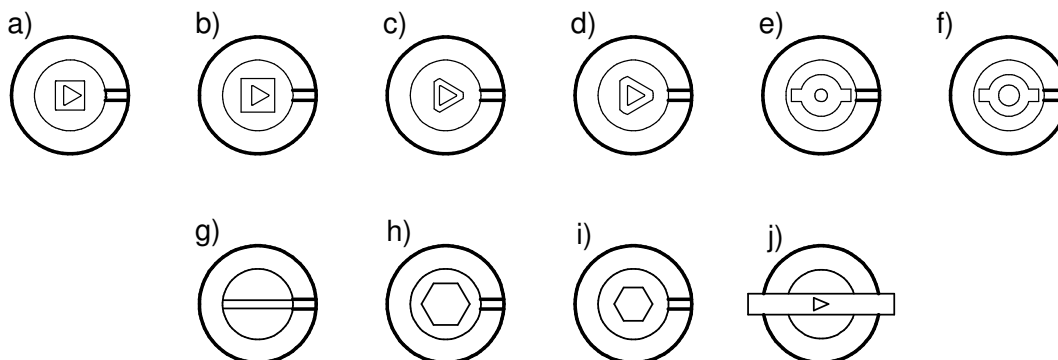
Открытое состояние



Поворотом вставки на 90° ригель переводится за закрываемую поверхность, дверь более не может быть открыта.



Дальнейшим поворотом на 90° ригель на 7мм подтягивается к закрываемой поверхности, в результате чего сжимается уплотнение. Дверь закрыта плотно без люфта.



Поворотно-прижимной замок со вставкой и прямым ригелем	Размер "Н" в мм	№ заказа Левосторонний вариант	Упаковочная единица
a) Четырехгранник 7мм	39,5-56	248-9752.00-00001	25
b) Четырехгранник 8мм	39,5-56	248-9752.00-00002	25
c) Трехгранник 7мм	39,5-56	248-9752.00-00003	25
d) Трехгранник 8мм	39,5-56	248-9752.00-00004	25
e) Двойная бородка 3мм	39,5-56	248-9752.00-00005	25
f) Двойная бородка 5мм	39,5-56	248-9752.00-00006	25
g) Шлиц 2x4	39,5-56	по запросу	25
h) Шестигранник 10	39,5-56	по запросу	25
i) Внутренний шестигранник 6	39,5-56	по запросу	25
j) Т-образным воротком	39,5-56	248-9752.00-00010	25

Опция: Размер "Н" в мм	положительный	отрицательно		
x) Ригель, изгиб 27,5мм	67,5-83,5	12,5-28,5	248-0602.15-00275	25
y) Ригель, изгиб 13,5мм	53,5-69,5	26,5-42,5	248-0602.15-00135	25