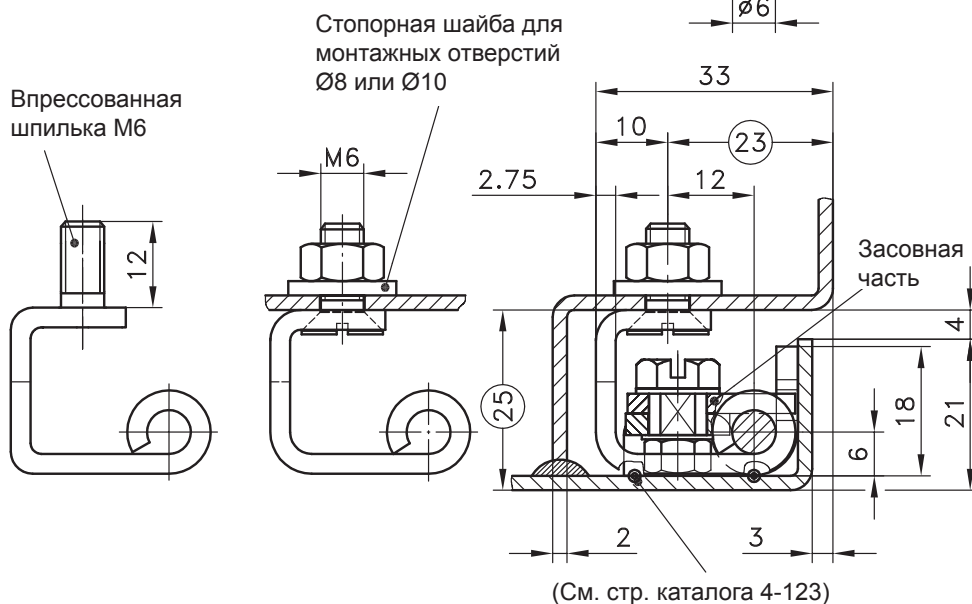


- Петля на 120°, потайная
- для применения справа или слева.
  - Поворотом засова дверь может быть снята вперед.
  - Эта петля может соответствовать петле 180° на странице каталога 4-183.
  - **К a<sub>2</sub>**: При Ø6,3 стопорной шайбы нет.

**Материал:**

- a), a<sub>1</sub>) и a<sub>2</sub>)
- **Все детали:** сталь, оцинкованная
  - b), b<sub>1</sub>) и b<sub>2</sub>)
  - **Дверная и засовная часть:** GDZn, с оцинковкой
  - **Кронштейн:** сталь, оцинкованная



Исполнение с ПРИВАРНОЙ дверной частью	Отверстия в раме	№ заказа
a) Кронштейн петли с расточенным отверстием для винта M6	Ø6.3 или M6	<b>243-9003</b>
a <sub>1</sub> ) как a), только со стопорной шайбой (если Ø8 или Ø10)	Ø8 или Ø10	<b>243-9002</b>
a <sub>2</sub> ) как a) и a <sub>1</sub> ), только со штампованной шпилькой M6 и стопорной шайбой, если требуется	Ø6,3, Ø8, Ø10	<b>243-9007</b>

Исполнение с ПРИВИНЧИВАЕМОЙ дверной частью согл. стр. каталога 4-123	Отверстия в раме	№ заказа
b) Кронштейн петли с расточенным отверстием для винта M6	Ø6.3 или M6	<b>243-9009</b>
b <sub>1</sub> ) как b), только со стопорной шайбой (если Ø8 или Ø10)	Ø8 или Ø10	<b>243-9010</b>
b <sub>2</sub> ) как b) и b <sub>1</sub> ), только со штампованной шпилькой M6 и стопорной шайбой, если требуется	Ø6.3, Ø8, Ø10	<b>243-9011</b>