

# 4-145 Петля Pr05 180°

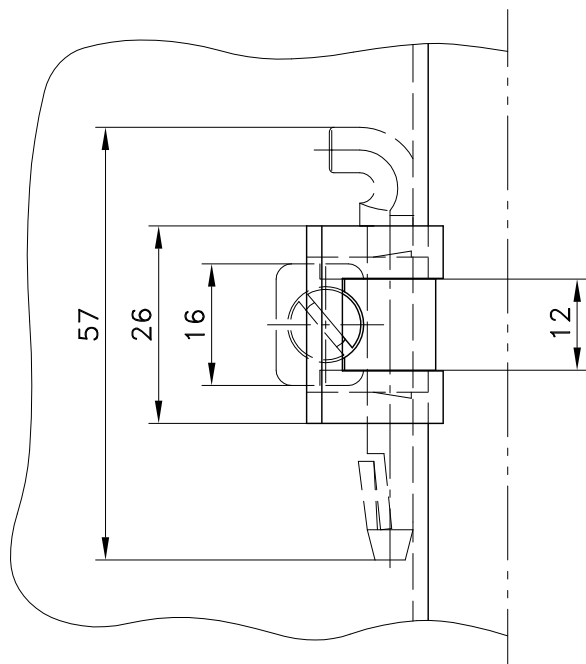
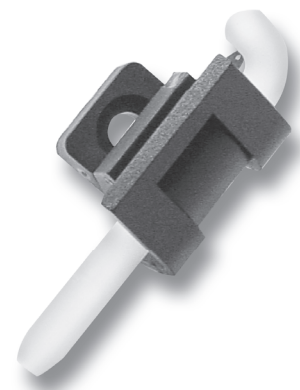
для одинарного шкафа, отгиб 16мм, для накладных дверей

Пластиковая петля на 180° с предохраненным креплением с зажимным штифтом для применения в дверях распределительных шкафов или крышках/дверцах машин.

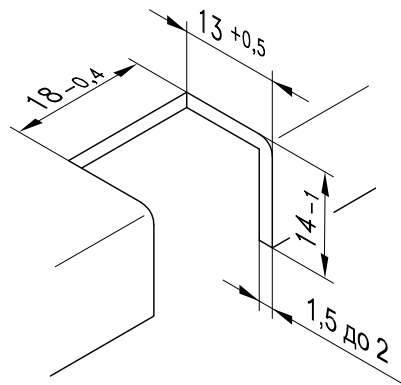
- Право- или левостороннее применение.

### Материал:

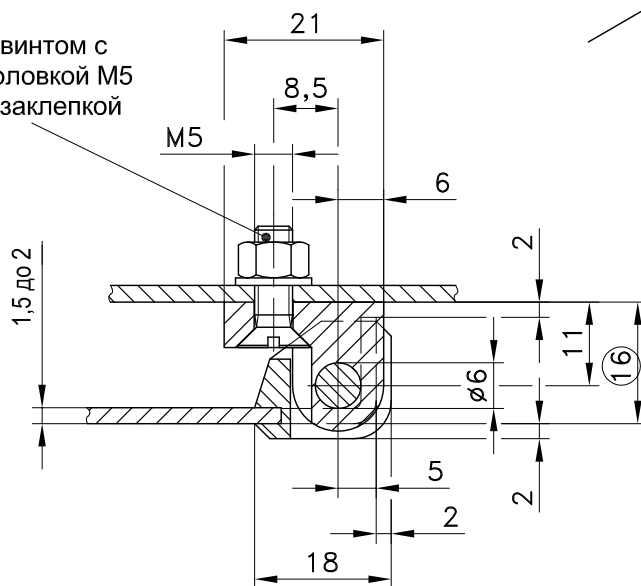
- Рамная и дверная часть: ПА черный
- Штифт: POM натуральный



Монтажное отверстие



Крепление винтом с потайной головкой M5 или глухой заклепкой



Петля	№ заказа	см. страницу
Исполнение из нержавеющей стали	212-9101	10.82
Винты с потайной головкой и Гайки		09.05