

# 4-150 Петля Pr05 180°

для одинарного шкафа, отгиб 20мм, для накладных дверей

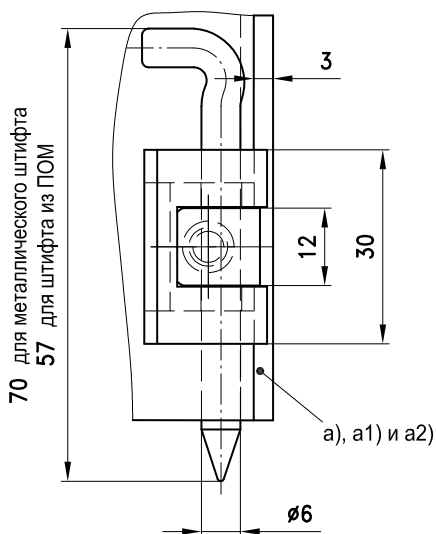


Петля на 180° для накладных дверей.

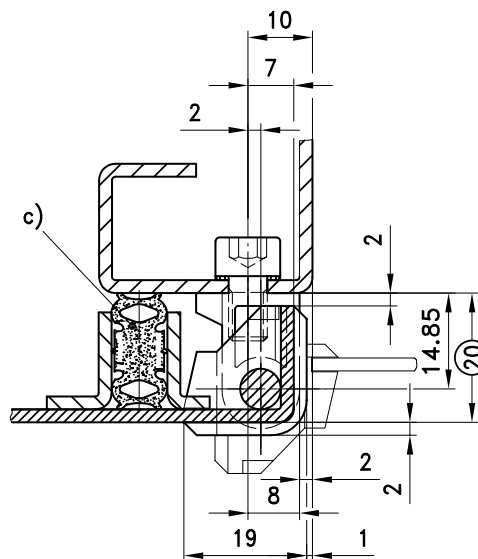
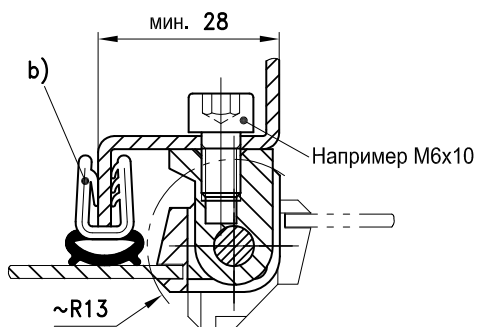
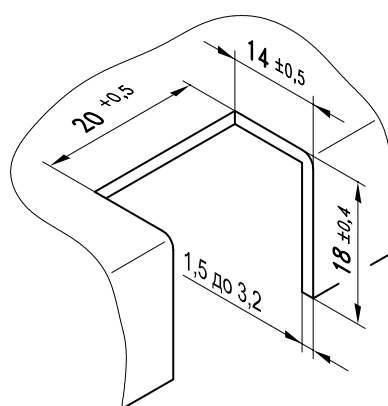
- Право- или левостороннее применение.
- Два небольших выступа удерживают дверную часть на месте при монтаже штифта.
- Эта петля полностью взаимозаменяема с петлей, представленной в системе продуктов 4-160.

### Материал:

- **Дверная и рамная часть:** сплав цинка хромированный или черный с покрытием
- **Штифты:** сталь оцинкованная, нержавеющая сталь или POM натуральный



Выемка на двери



Петля	Толщина двери от 1,5 до 2		Толщина двери от 2,5 до 3,2		см. страницу
	хромированный	черный	хромированный	черный	
а) Штифт, сталь оцинкованная	212-9001	212-9004	212-9501	212-9504	
а1) Штифт, нержавеющая сталь	212-9002	212-9005	212-9502	212-9505	
а2) Штифт, POM натур. (самостопорящийся)	212-9003	212-9006	212-9503	212-9506	
<b>Крепежные винты</b>					<b>09.04</b>
b) Например, уплотнительные профили				209-0201	07.19
c) Например, дверной уплотнительный профиль				209-0122	07.08