

4-170 Петля Pr05 180°

для одинарного шкафа, отгиб 25мм, для накладных дверей

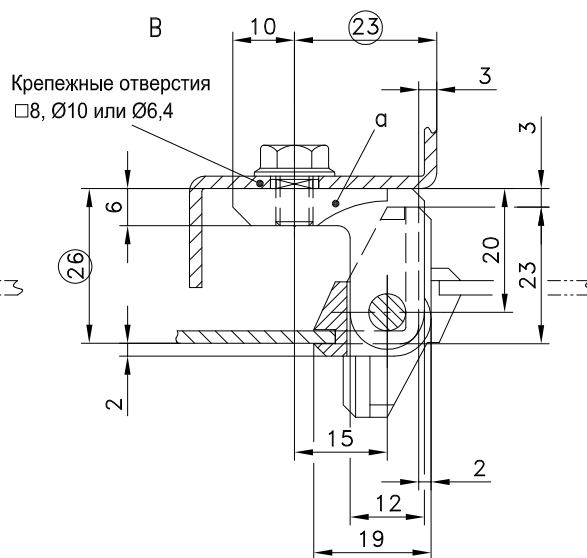
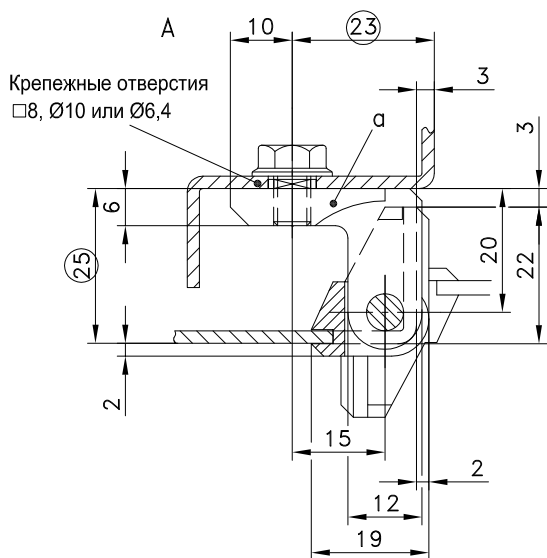
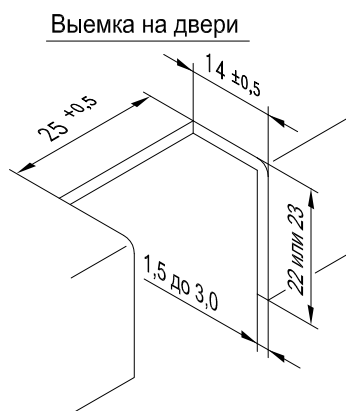
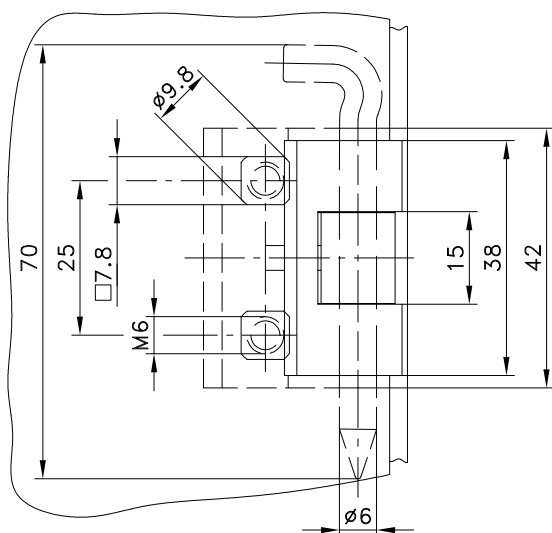
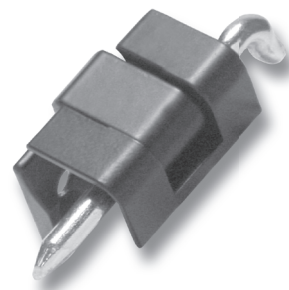


Петля на 180° для накладных дверей.

- Право- или левостороннее применение.
- С резьбой M6 и центрирующей цапфой при монтаже изнутри или зенкованным отверстием Ø6,4 под M6 при монтаже снаружи.
- Эта петля полностью взаимозаменяема с петлей, представленной в системе продуктов 4-180.

Материал:

- **Дверная и рамная часть:** сплав цинка хромированный или черный с покрытием
- **Штифт:** сталь оцинкованная или нержавеющая сталь



	A Толщина двери от 1,5 до 2		B Толщина двери от 2,5 до 3,2	
Рамная часть	хромированный	черный	хромированный	черный
a) с M6 и центрирующей цапфой	212-9019	212-9013	212-9519	212-9513
a1) с зенкованным отверстием Ø6,4 под M6	212-9020	212-9014	212-9520	212-9514
a2) со штифтом из нержавеющей стали, с зенкованным отверстием Ø6,4 под M6	-	212-9065	-	-
Исполнения со штифтом из нержавеющей стали или POM по запросу.				