

4-194 Петля Pr01 180°

для внутренних дверей

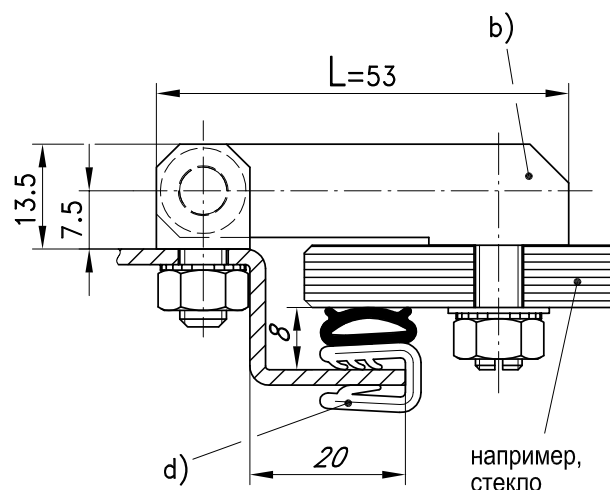
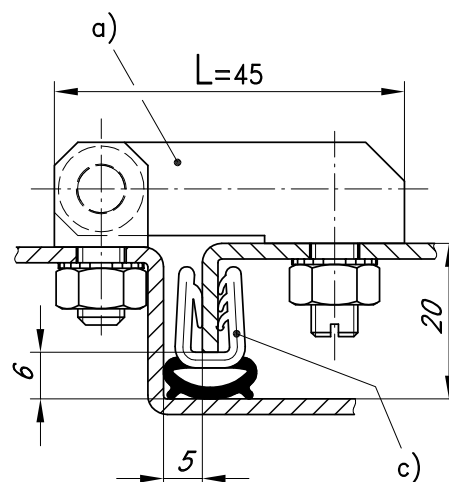
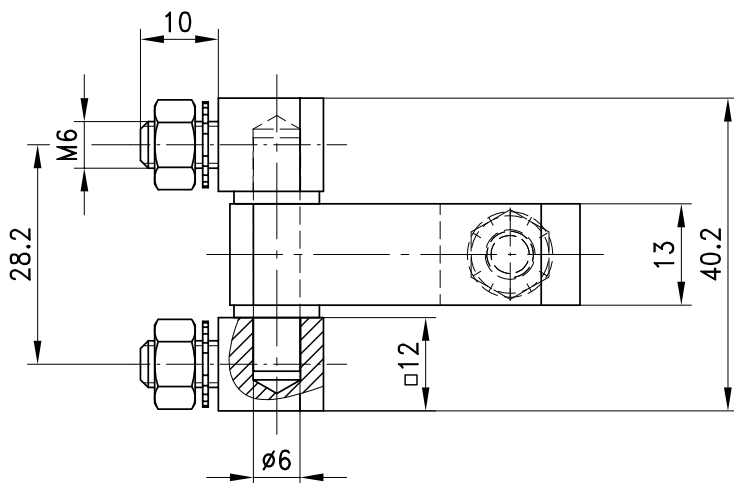
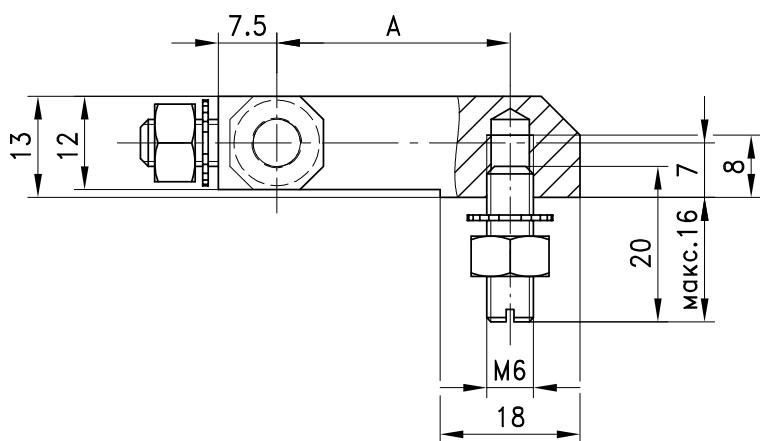
Привинчиваемая петля для невыступающих конструкций.

Материал:

- Корпус петли: сталь, оцинкованная
- Шайбы: латунь, никелированная
- Резьбовой штифт, гайки и зубчатые стопорные шайбы: Сталь, оцинкованная
- Ось: сталь, никелированная



Примеры монтажа



	Размер L	Размер A	№ заказа	см. страницу
a)	45	30	219-9003	
b)	53	38	219-9004	
Резьбовой штифт М6, 3 гайки и зубчатые стопорные шайбы входят в комплект поставки.				
Исполнение из нержавеющей стали				10.53
c)	например, уплотнительные профили		209-0201	07.19
d)	например, уплотнительные профили		209-0202	07.20