

5-152 Уплотнительные профили, самозакрепляющиеся

ЭПДМ



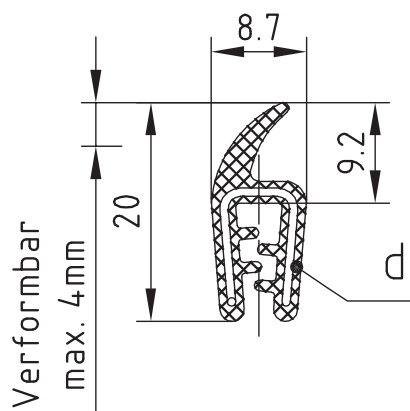
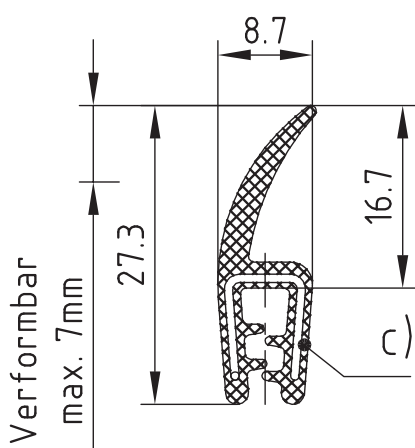
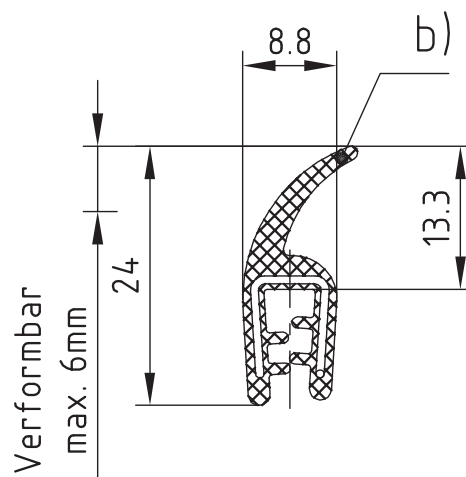
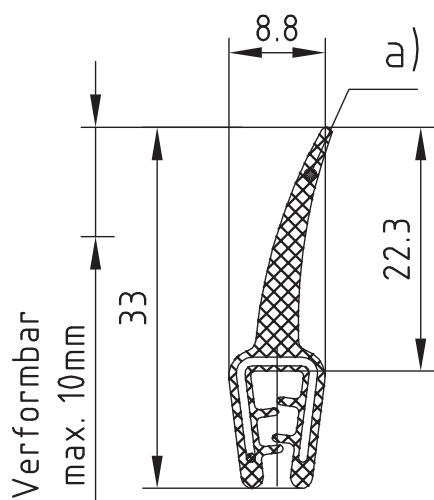
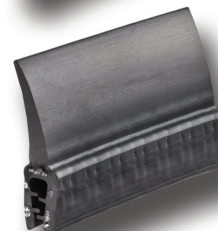
Самозакрепляющиеся уплотнительные профили дополняют свойства защитных кромочных профилей свойством уплотнения/герметизации

- Самозакрепляющиеся.
- В уплотнительной области эти профили выполнены из микропористой резины ЭПДМ, а в области крепления - из сплошной резины ЭПДМ со вставленной зажимной металлической полосой.
- Оба материала в процессе экструзии соединяются друг с другом путем вулканизации.
- Конструктивное исполнение испытано согласно нормам UL (UR).

- **Специсполнения:**
- Если показанные здесь области крепления не подходят для Вашей монтажной ситуации, имеется возможность изготовить подходящую область крепления.
- По запросу также возможна поставка уплотнительных профилей из материала, испытанного согласно нормам UL (UL94 HB).

Материал:

- **Уплотнительные профили:** ЭПДМ
- **Основа:** мягкая резина
- **Уплотняющая кромка:** микропористая резина



Материал	Цвет	Зажимной диапазон	Упаковочная единица	№ заказа	UL(UR)
a) ЭПДМ, мягкий- / микропористая резина	черный	1,0 - 2,5mm	50m	209-0219	*
b) ЭПДМ, мягкий- / микропористая резина	черный	1,0 - 2,5mm	50m	209-0221	
c) ЭПДМ, мягкий- / микропористая резина	черный	1,0 - 3,0mm	50m	209-0237	
d) ЭПДМ, мягкий- / микропористая резина	черный	1,0 - 2,0mm	50m	209-0239	