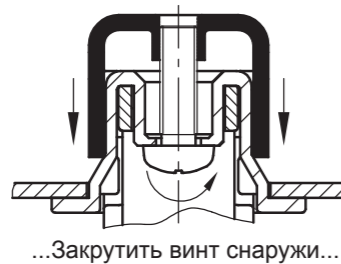
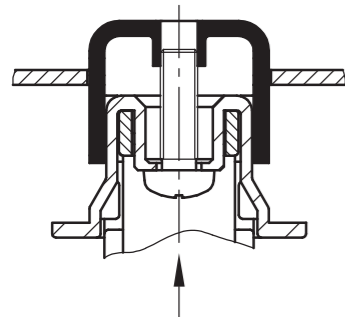
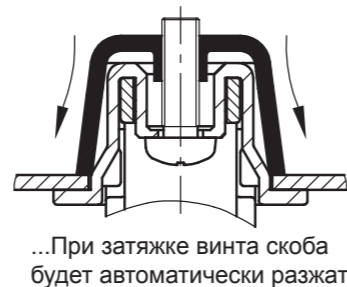


Пример монтажа

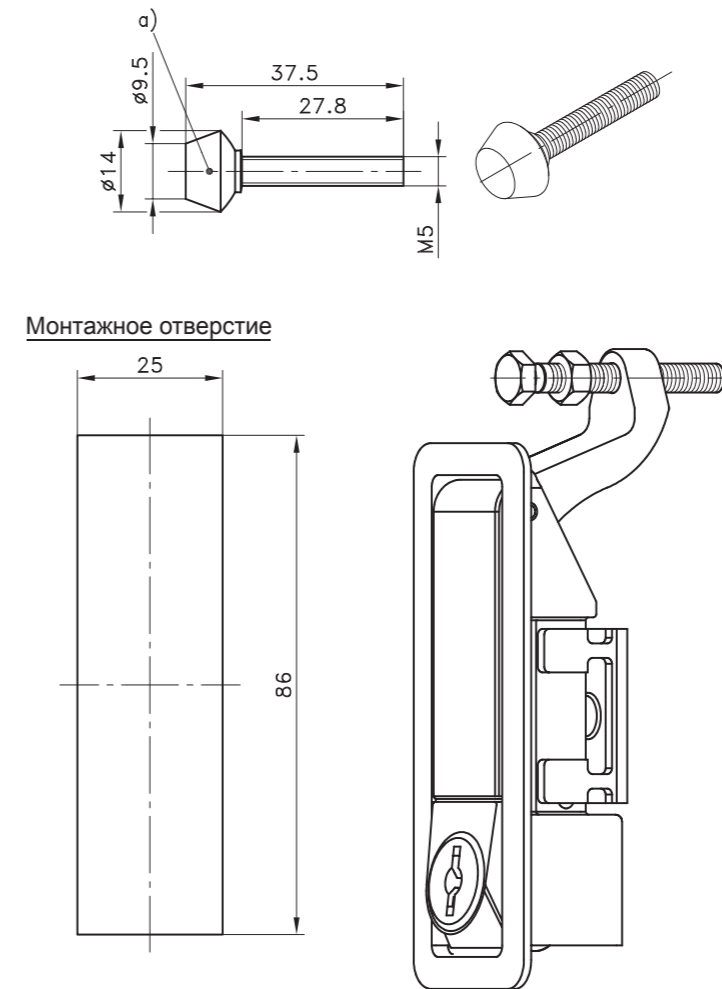
БЕЗ ДЕМОНТАЖА скобы  
замок вставляется спереди...



...Закрутить винт снаружи...



...При затяжке винта скоба  
будет автоматически разжата



Также возможна поставка из  
материала РА (ПА/полиамид)!



Рычажный замок со  
**смонтированной  
крепежной скобой**  
вставляется в монтажное  
отверстие снаружи и  
фиксируется в "открытом"  
положении замка.

- Нет необходимости в демонтаже и монтаже крепежной скобы с внутренней стороны.
- В положении "закрыт" это крепление не может быть отсоединено.
- Регулировочный винт также может быть применен для подстройки при ослаблении давления на уплотнение.

**\*ВНИМАНИЕ:** Монтаж контргайки стандартно производится с нижней стороны - см. рис. А). По желанию заказчика контргайка также может монтироваться с верхней стороны. Из-за монтажа с верхней стороны макс. размер H уменьшается примерно до 4 мм - см. рис. В).

**Материал:**

- Рычажный замок: GDZn, черный, с электропокрытием
- Другие цвета по запросу

	Размер H	Размер H
Рычажный замок	от 3 до 24мм	от 22 до 46мм
без запирания	282-9401	282-9404
с одинаковым запиранием DIRAK 1333*	282-9402	282-9405
с разным запиранием*	282-9403	282-9406

\* С пылезащитой из нержавеющей стали

При необходимости заказать отдельно:

а) Винт с резиновым буфером 202-1001.00-00000

20.11.08

© copyright by DIRAK / Germany

