

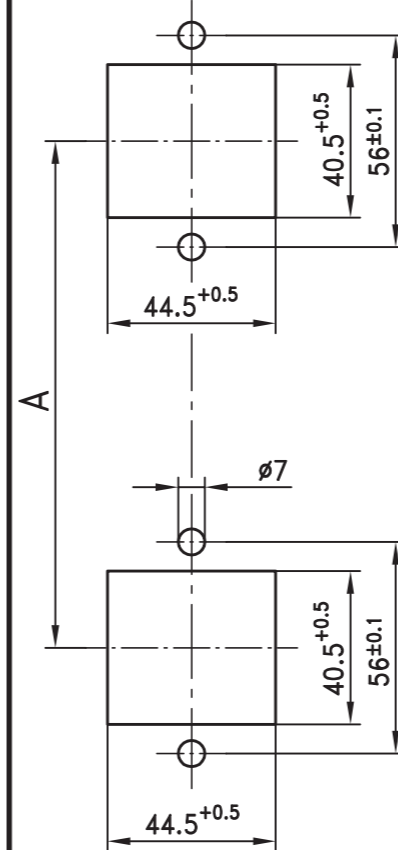
Изображена раздвижная дверь с направлением открытия "влево"

Ход в процессе открытия

Приварной болт Ø8

Свободный ход макс. 11мм

Монтажное отверстие
Лицевая сторона двери



Выемки для ригель-крюка



Данная машинная ручка разработана специально для раздвижных дверей, например, используемых в станках.

- Инновационная идея данной машинной ручки состоит в открытии двери с разблокированием ригеля.
- Это обеспечивается за счет отделения механической функции удержания в закрытом от ручки.
- Благодаря свободно движущемуся крюку при закрытии двери на ручку не передается неприятное ощущение от движения.
- При открытии достаточно слегка потянуть ручку, чтобы разблокировать ригель и открыть дверь.
- В качестве захватной части ручки могут использоваться любые трубки диаметром 30мм варьируемой длины.
- Верхние и нижние запорные элементы опционально могут использоваться с ригельным крюком или без него.

Материал:

- a), a₁), b) и b₁)
- **Опорная часть:** GDZn, черная
- **Корпус рукоятки:** GDZn, черный
- **Штифты:** латунь
- **Пружины:** нержавеющая сталь для a) и b) дополнительно
- **Ригель-крюк:** Сталь, оцинкованная
- c)
- **Рукоятка:** стальная трубка с пластиковой оболочкой, черная

Исполнение для представленной ситуации	Направление открытия раздвижной двери	
	влево	вправо
a) Запорный элемент вверху с ригель-крюком (не изображено)	280-9001	280-9003
a ₁) Запорный элемент вверху без ригель-крюка (изображено)	280-9002	280-9004
b) Запорный элемент внизу с ригель-крюком (изображено)	280-9003	280-9001
b ₁) Запорный элемент внизу без ригель-крюка (не изображено)	280-9004	280-9002

c) Ручка			№ заказа
L в мм	A в мм	F в мм	
266	244	186	213-0401
366	344	286	213-0402
466	444	386	213-0403
566	544	486	213-0404
666	644	586	213-0405
766	744	686	213-0406

04.11.08

© copyright by DIRAK / Germany

