

6-180 Упорная стойка для крышек

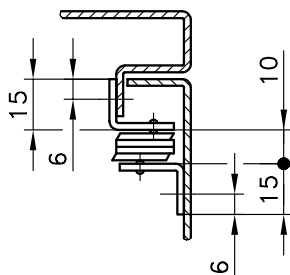
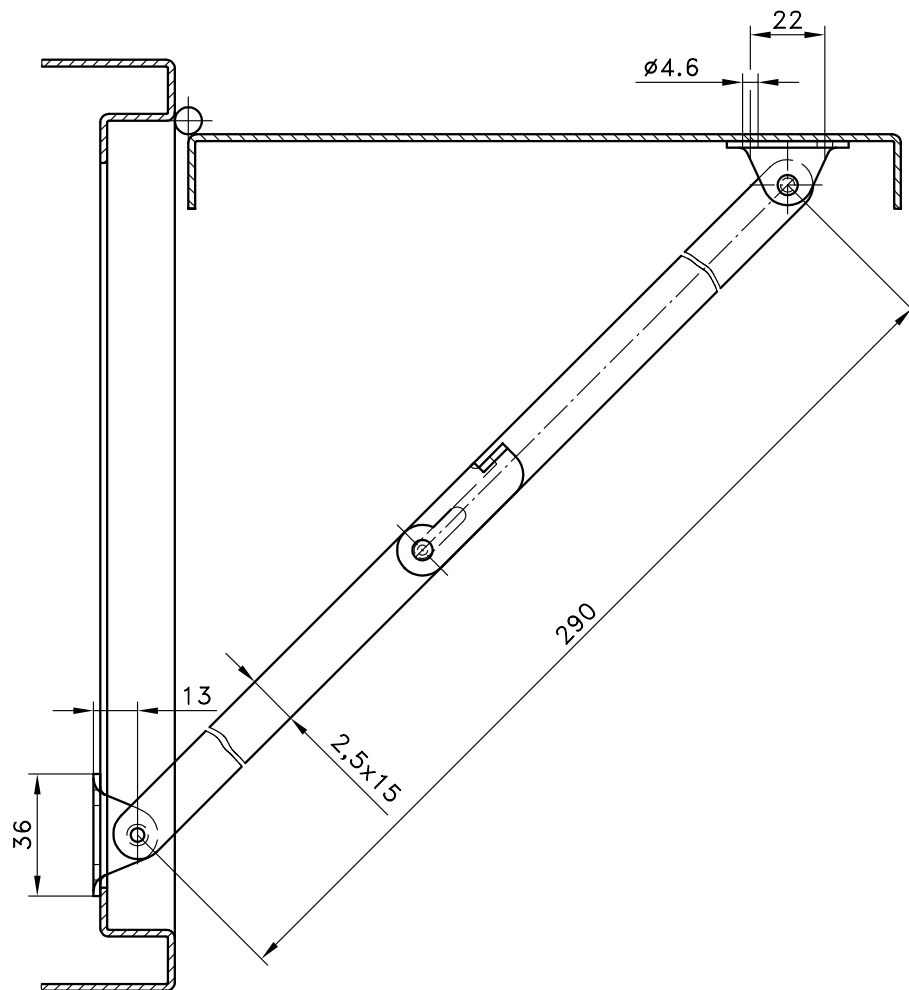
никелированная сталь



Упорная стойка для дверец или крышек, с резьбовым или приварным креплением.

Материал:

- Упорная стойка для крышек: сталь, никелированная



Исполнение	№ заказа
правое (как показано)	230-9101
левое (в зеркальном отображении)	230-9102