



## TACHIMETRO AD INDUZIONE FLANGIATO

## INDUCTION TACHOMETER WITH FLANGE COUPLING

## INDUKTIONSTACHOMETER MIT FLANSCH

Per la misurazione, istante per istante, della velocità di rotazione o di traslazione, con una lettura accurata su un quadrante di controllo a scala circolare graduata.

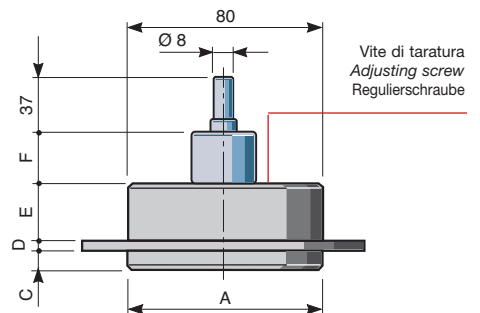
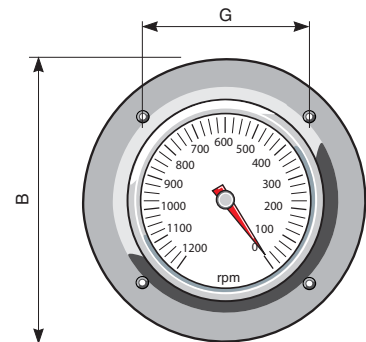
- Fondo scala raggiungibile tra 150 e 5000 giri minuto.
- Rapporto tra giri ed indicazione sul quadrante a richiesta.
- Compensazione in funzione della temperatura.
- Taratura dello strumento con vite di regolazione.
- Albero di comando su boccole autolubrificanti.
- Scatola in alluminio con flangia di fissaggio. Protezione IP64. Temperatura 80° max.
- Uscita dell'albero di comando posteriore e attacco alla presa di moto diretto o con trasmissione flessibile M20x1.
- Esecuzioni con quadrante a doppio senso di rotazione e a più scale.

### Suitable for instant measuring of rotation or translation speed.

- Aluminium case with lock flange. Protection IP64. Max. temperature: 80°C.
- **Full scale range: 150-5000 r. p.m.** Accurate reading on linear scale.
- Ratio between revolutions and dial indication on require.
- Compensation depending on temperature.
- Instrument calibration by means of adjusting screw.
- Drive shaft on self-lubricating bushings.
- Back drive shaft output; direct coupling to the top gears on the shafts or flexible shaft coupling M20x1.
- Different scale and double-direction rotation dial.

### Für das fortwährende Messen der Umdrehungs- und Übertragungsgeschwindigkeit.

- Gehäuse aus Aluminium mit Befestigungsflansche. Schutzart IP64. Max. Temperatur 80°C.
- **Skalenbereich zwischen 150 und 5000 UpM.** Feinablesung auf linear Skala.
- Vielfältige Zeigerübersetzungen und Kundenspezifische Skalen.
- Ausgleichung bezüglich der Temperatur.
- Eichung des Gerätes mit Regulierschraube.
- Antriebswelle auf selbstschmierenden Büchsen.
- Hinterer Ausgang der Antriebswelle und direkter Anschluss oder mit biegsamer Welle M20x1.
- Zifferscheibe mit Doppelumdrehungssinn. Verschiedene Skalenausführungen.



TIPO TYPE	SCALA DEL QUADRANTE DIAL SCALE							SKALA
	A	B	C	D	E	F	G	
AL80	82	108	13	5	24	28	4 fori - bores - Borhungen 90°	0-100 / 0-150 / 0-200 / 0-400 / 0-500 / 0-800
AL120	117	155	13	6	24	28	3 fori - bores - Borhungen 120°	0-1000 / 0-1500 / 0-2000 / 0-3000