

P 70-P90 / P100-P125



VOLANTINI CON INDICATORI GRAVITAZIONALI HANDWHEELS WITH GRAVITY INDICATORS HANDRÄDER MIT STELLUNGSANZEIGER

I volantini di manovra **P70, P90, P100, P125** sono utilizzati con gli indicatori analogici e analogico-digitali con tipo di movimento gravitazionale **I60, I80, IN80**.

- **Lo strumento, inserito nella sua sede, viene bloccato con un grano.**
- Volantini in duroplasto rinforzato, di colore nero, resistenti a solventi, oli, grassi etc.
- Mozzo in acciaio. A richiesta fori alesati tolleranza H8, cave, fori trasversali, etc.

*The handwheels **P70, P90, P100, P125** are used with analogue and analogue-digital indicators with gravity motion types **I60, I80, IN80**.*

- **The instrument, fitted into its seat, is secured by a fixing screw.**
- Reinforced hardplastic, black colour, solvent-, oil-, grease-proof, etc.
- Steel hub. On request bored holes tolerance H8, splines, transversal bores, etc.

Die Rändel - Handräder **P70, P90, P100, P125**, passend zu Stellungsanzeiger eignen sich besonders für leichtgängige Spindelbewegungen mit geringer Umdrehungen Anzahl Typ **I60, I80, IN80**.

- **Der Anzeiger wird mit einem Gewindestift befestigt.**
- Verstärkter Duroplast, schwarze Farbe, besonders widerstandsfähig gegen Lösungsmittel, Öl, Fett, u.s.w.
- Stahlhabe. Auf Anfrage Fertigungsbohrungen H8, Nut, Querbohrungen, u.s.w.

Volantini - Handwheels - Handräder

	P70	P90	P100	P125
I60	IP70		IP100	
I80		IP90		IP125
IN80		IPN90		

Volantino con indicatore
Handwheel with indicator
Handrad mit Anzeiger

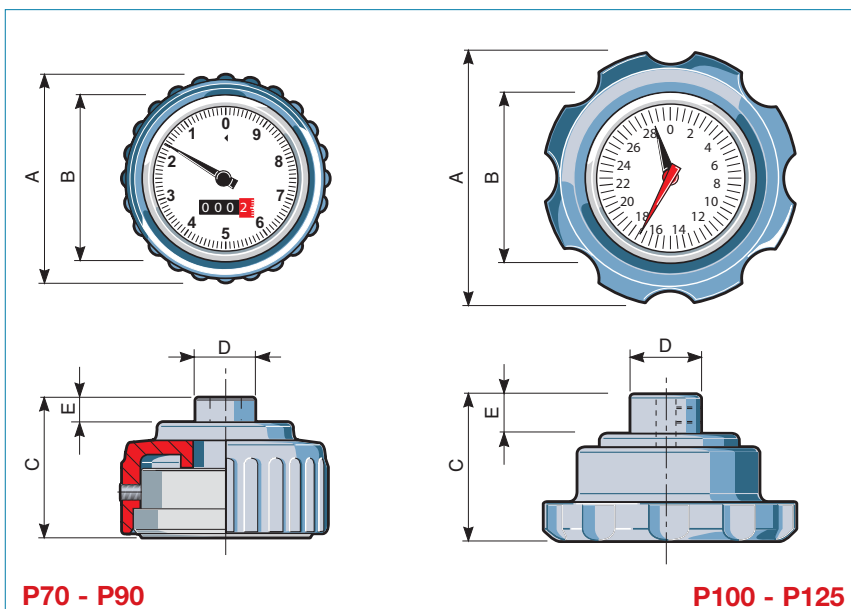
Tabella di accoppiamento volantino-indicatore
Handwheel-indicator combination table
Handrad-Anzeiger Kombinationstabelle



VOLANTINO
per indicatori gravitazionali

HANDWHEEL
for gravity indicators

HANDRAD
für Stellungsanzeiger



P70 - P90

P100 - P125

TIPO TYPE TYP	DIMENSIONI DIMENSIONS ABMESSUNGEN			
	A	B	D	E
P70	74	57	24	11
P90	93,5	82	30	14
P100	100	57	24	11,5
P125	125	82	30	15

VOLANTINI HANDWHEELS HANDRÄDER	STRUMENTI COMBINABILI COMBINABLE INSTRUMENTS KOMBINIERBARE GERÄTE		
P70	I60		
P90	I60	I80	IN80
P100	I60		
P125	I80		