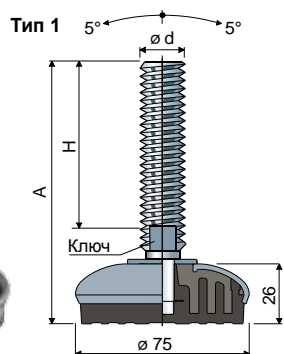


# Поворачиваемые шарнирные ножки, подлежащие санобработке

(основание из нержавеющей стали)

Дет. **108** Ø **75**



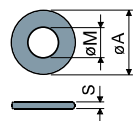
Тип 1							
Размеры штока в мм							
Ød	A	H	Ключ	Антивибрационная	Антивибрационная	Статическая нагрузка Макс (N)	
				черный Код	белый Код		
M12	109	70	10	108 / 83540	108 / 85894	17000	
M14	148	108	12	108 / 83541	108 / 85895		
M16	102	58	13	108 / 83542	108 / 85896		
	163	119	13	108 / 83543	108 / 85897		
	189	145	13	108 / 83544	108 / 85898		
M18	245	201	13	108 / 83545	108 / 85899		
	201	157	15	108 / 83546	108 / 85900		
	153	107	17	108 / 83547	108 / 85901		
M20	181	135	17	108 / 83548	108 / 85902		24000
	203	157	17	108 / 83549	108 / 85903		
	236	190	17	108 / 83550	108 / 85904		
	284	238	17	108 / 83551	108 / 85905		
M24	139	90	19	108 / 83552	108 / 85906		
	176	127	19	108 / 83553	108 / 85907		
	211	162	19	108 / 83554	108 / 85908		
M30	250	201	19	108 / 83555	108 / 85909		
	174	125	24	108 / 83556	108 / 85910		
	234	185	24	108 / 83557	108 / 85911		

**МАТЕРИАЛ ОСНОВАНИЯ:** Внутренняя часть из усиленного полиамида; внешнее покрытие из нержавеющей стали AISI 304; антивибрационная часть из мягкого PVC 68 shore черного или белого цвета.

**УПАКОВКА:** 8 шт.

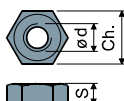
**ХАРАКТЕРИСТИКИ:** Штампованная антивибрационная часть обеспечивает полное сцепление со стальным основанием. Отсутствие внутренних полостей делает ножку максимально безопасной.

**Шайбы UNI 6592-69 - Упаковка: 24 шт.**



ØM	M12	M14	M16	M20	M24	M30
Smm	2,5	2,5	3	3	4	4
ØAmm	24	28	30	37	44	56
Коды нерж	7287	7288	7291	7292	7294	7296

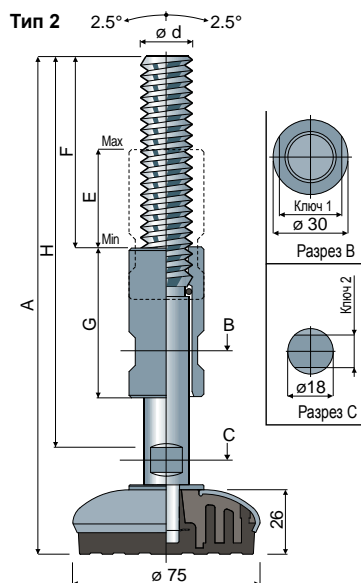
**Гайки UNI 5588-65 - Упаковка: 24 шт.**



Ød	M12	M14	M16	M20	M24	M30
Smm	10	11	13	16	19	24
Ch. mm	19	22	24	30	36	46
Коды нерж	7273	7274	7277	7278	7280	7282

**ПО ЗАЯВКЕ**

- **Основания с:** шестигранником, утолщенным в головке • с вторым углублением под ключ • с шестигранным углублением под ключ • резьбой с различным шагом и длиной • нержавеющей стали AISI 316.
- **Упаковки:** Нестандартные.
- **Сборка:** Гайк • шайб.



Тип 2										
Размеры штока в мм										
Ød	A	H	F	E	G	Ключ 1	Ключ 2	Антивибрационная	Антивибрационная	Статическая нагрузка Макс (N)
								черный Код	белый Код	
M20	200	159	73	39	60	25	13	108 / 84134	108 / 85912	24000
	260	220	100	78	100	25	13	108 / 84190	108 / 85913	