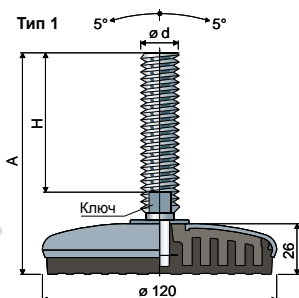


Поворачиваемые шарнирные ножки, подлежащие санобработке (основание из нержавеющей стали)

Дет. **110** Ø **120**



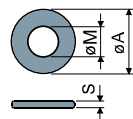
Тип 1						
Размеры штока в мм						
ød	A	H	Ключ	Антивибрационная черный Код	Антивибрационная белый Код	Статическая нагрузка Макс (N)
M12	109	70	10	110 / 83574	110 / 85949	17000
M14	148	108	12	110 / 83575	110 / 85950	
M16	102	58	13	110 / 83576	110 / 85951	30000
	163	119	13	110 / 83577	110 / 85952	
	189	145	13	110 / 83578	110 / 85953	
245	201	13	110 / 83579	110 / 85954		
M18	201	157	15	110 / 83580	110 / 85955	
	153	107	17	110 / 83581	110 / 85956	
	181	135	17	110 / 83582	110 / 85957	
M20	203	157	17	110 / 83583	110 / 85958	
	236	190	17	110 / 83584	110 / 85959	
	284	238	17	110 / 83585	110 / 85960	
M24	139	90	19	110 / 83586	110 / 85961	
	176	127	19	110 / 83587	110 / 85962	
	211	162	19	110 / 83588	110 / 85963	
M30	250	201	19	110 / 83589	110 / 85964	
	174	125	24	110 / 83590	110 / 85965	
	234	185	24	110 / 83591	110 / 85966	

МАТЕРИАЛ ОСНОВАНИЯ: Внутренняя часть из усиленного полиамида; внешнее покрытие из нержавеющей стали AISI 304; антивибрационная часть из мягкого PVC 68 shore черного или белого цвета.

УПАКОВКА: 8 шт.

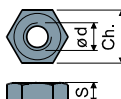
ХАРАКТЕРИСТИКИ: Штампованная антивибрационная часть обеспечивает полное сцепление со стальным основанием. Отсутствие внутренних полостей делает ножку максимально безопасной.

Шайбы UNI 6592-69 - Упаковка: 24 шт.



øM	M12	M14	M16	M20	M24	M30
Smm	2,5	2,5	3	3	4	4
øA mm	24	28	30	37	44	56
Коды нерж	7287	7288	7291	7292	7294	7296

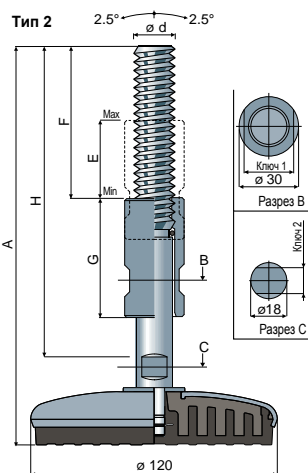
Гайки UNI 5588-65 - Упаковка: 24 шт.



ø d	M12	M14	M16	M20	M24	M30
Smm	10	11	13	16	19	24
Ch. mm	19	22	24	30	36	46
Коды нерж	7273	7274	7277	7278	7280	7282

ПО ЗАЯВКЕ

- **Основания:** шестигранником, утопленным в головке • с вторым углублением под ключ • с шестигранным углублением под ключ • резьбой с различным шагом и длиной • нержавеющей стали AISI 316.
- **Упаковки:** Нестандартные.
- **Сборка:** Гайка • шайб.



Тип 2										
Размеры штока в мм										
ød	A	H	F	E	G	Ключ 1	Ключ 2	Антивибрационная черный Код	Антивибрационная белый Код	Статическая нагрузка Макс (N)
M20	200	159	73	39	60	25	13	110 / 84136	110 / 85967	30000
	260	220	100	78	100	25	13	110 / 84195	110 / 85968	