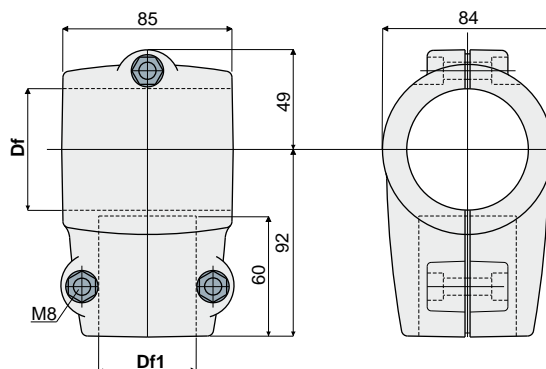


# Соединительная муфта

Соединительная муфта Дет. **210**



Df		Df1		болты из оцинкованной стали		болты из нержавеющей стали AISI 304	
Отверстие для труб (mm)	Отверстие для труб (дюймы)	Отверстие для труб (mm)	Отверстие для труб (дюймы)	Код		Код	
60,3	2"	48,3	1"1/2	210 / 80638		210 / 80639	
60,3	2"	42,4	1"1/4	210 / 80640		210 / 80641	
48,3	1"1/2	48,3	1"1/2	210 / 80642		210 / 80643	
48,3	1"1/2	42,4	1"1/4	210 / 80644		210 / 80645	
42,4	1"1/4	42,4	1"1/4	210 / 80646		210 / 80647	

**МАТЕРИАЛЫ:** Муфта из усиленного полиамида черного цвета; затяжные болты из нержавеющей стали AISI 304 или оцинкованной стали.

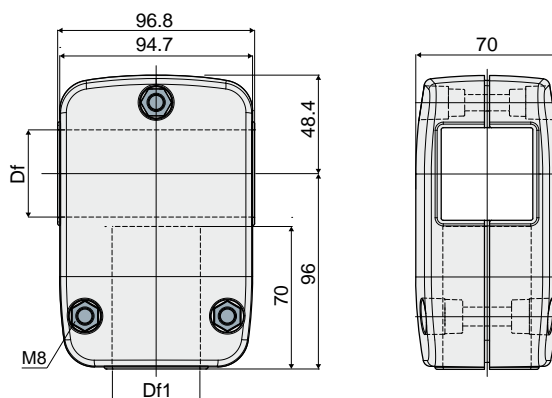
**ХАРАКТЕРИСТИКИ:** Максимальный момент затяжки 2 кгм.

**УПАКОВКА:** 8 шт.

**ПО ЗАПРОСУ:**

- **МУФТЫ:** Из усиленного полипропилена, различных цветов.
- **УПАКОВКИ:** Нестандартные.
- **СБОРКА:** Винты и гайки. Сборка: Винты и гайки.

Соединительная муфта Дет. **210**



Df		Df1		болты из нержавеющей стали AISI 304	
Отверстие для труб (mm)	Отверстие для труб (mm)	болты из оцинкованной стали		Код	
40x40	40x40	210 / 85114		210 / 85115	
45x45	45x45	210 / 84132		210 / 84133	

**МАТЕРИАЛЫ:** Муфта из усиленного полиамида черного цвета; затяжные болты из нержавеющей стали AISI 304 или оцинкованной стали.

**ХАРАКТЕРИСТИКИ:** Максимальный момент затяжки 2 кгм.

**УПАКОВКА:** 8 шт.

**ПО ЗАПРОСУ:**

- **МУФТЫ:** Из усиленного полипропилена, различных цветов.
- **УПАКОВКИ:** Нестандартные.
- **СБОРКА:** Винты и гайки. Сборка: Винты и гайки.