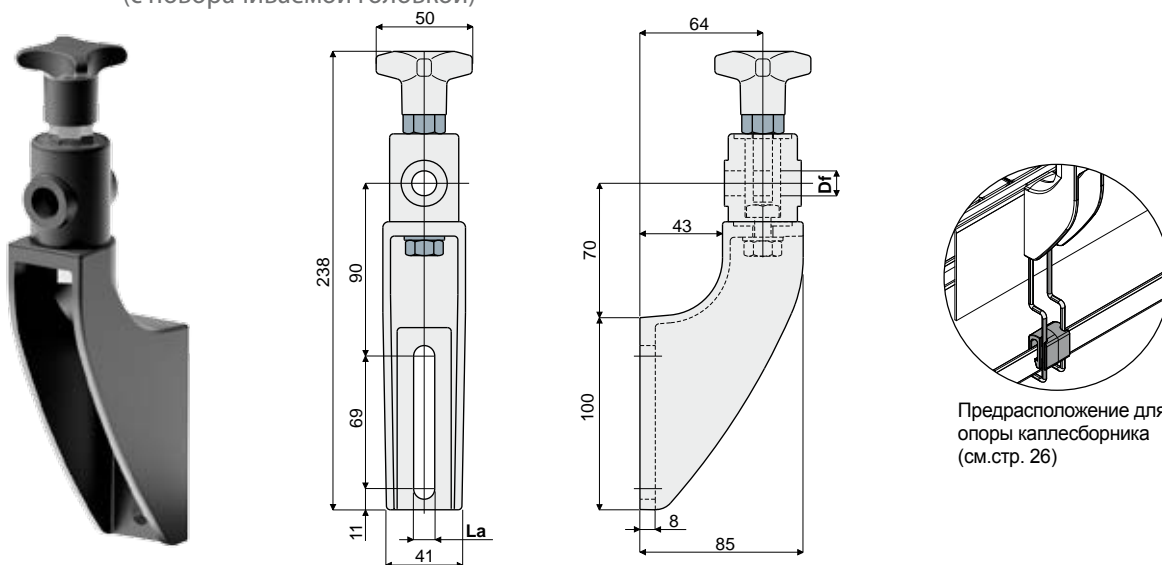


Опора направляющих

Дет. 215 Опора направляющих (с поворачиваемой головкой)



Предрасположение для опоры каплесборника (см.стр. 26)

Df Отверстие для штыря (mm)	La (петля на 9 мм) Код	La (петля на 11 мм) Код
12	215 / 82106	215 / 80658
14	215 / 82108	215 / 80659
16	215 / 82110	215 / 80660

МАТЕРИАЛЫ: Опора и головка из усиленного полиамида черного цвета; шестиугольная вставка из никелированной латуни; тяга, винт, гайка и шайба из нержавеющей стали AISI 304.

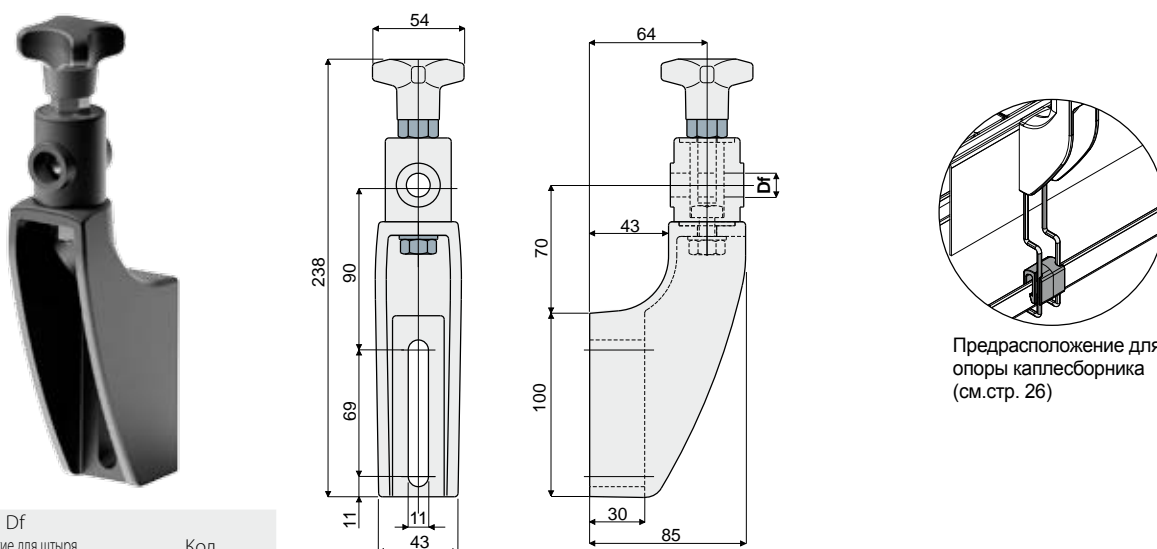
ХАРАКТЕРИСТИКИ: Максимальный момент затяжки 4 кгм.

УПАКОВКА: 24 шт.

ПО ЗАПРОСУ:

- **ОПОРЫ:** Из усиленного полипропилена, различных цветов.
- **УПАКОВКИ:** Нестандартные.

Дет. 243 Опора направляющих (усиленная, для поворачиваемой головки)



Предрасположение для опоры каплесборника (см.стр. 26)

Df Отверстие для штыря (mm)	Код
12	243 / 81003
14	243 / 81004
16	243 / 81005

МАТЕРИАЛЫ: Опора и головка из усиленного полиамида черного цвета; шестиугольная вставка из никелированной латуни; тяга, винт, гайка и шайба из нержавеющей стали AISI 304.

ХАРАКТЕРИСТИКИ: Для использования при значительных нагрузках, рекомендуется на конвейерах в несколько каналов, на накоплении, на изгибе. Максимальный момент затяжки 4 кгм.

УПАКОВКА: 24 шт.

ПО ЗАПРОСУ:

- **ОПОРЫ:** Из усиленного полипропилена, различных цветов.
- **УПАКОВКИ:** Нестандартные.