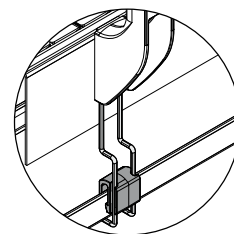
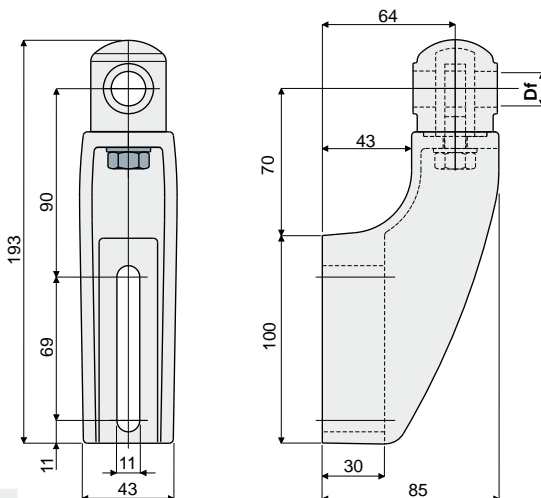


Опора направляющих

Дет. **255** **Опора направляющих**
(усиленная, с поворачиваемой головкой)



Предрасположение для опоры каплесборника (см. стр. 26)

Df	Код
Отверстие для штыря (mm)	
12	255 / 81008
14	255 / 81009
16	255 / 81010

МАТЕРИАЛЫ: Опора и головка из усиленного полиамида черного цвета; тяга, гайка и шайба из нержавеющей стали AISI 304.

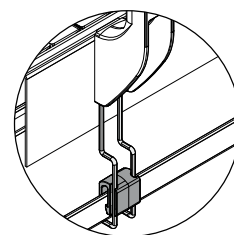
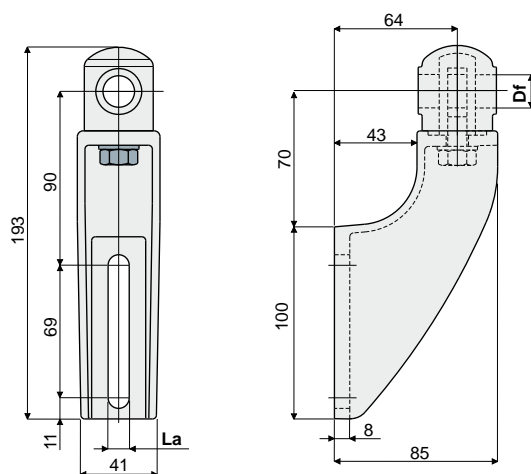
ХАРАКТЕРИСТИКИ: Для использования при значительных нагрузках, рекомендуется на конвейерах в несколько каналов, на накоплении, на изгибе. Максимальный момент затяжки 4 кгм.

УПАКОВКА: 24 шт.

ПО ЗАПРОСУ:

- РОЛИКИ: Со специальными отверстиями, различных цветов.
- УПАКОВКИ: Нестандартные.

Дет. **219** **Опора направляющих**
(с поворачиваемой головкой)



Предрасположение для опоры каплесборника (см. стр. 26)

Df	La (петля на 9 мм)	La (петля на 11 мм)
Отверстие для штыря (mm)	Код	Код
12	219 / 82114	219 / 80664
14	219 / 82115	219 / 80665
16	219 / 82116	219 / 80666

МАТЕРИАЛЫ: Опора и головка из усиленного полиамида черного цвета; тяга, гайка и шайба из нержавеющей стали AISI 304.

ХАРАКТЕРИСТИКИ: Максимальный момент затяжки 4 кгм.

УПАКОВКА: 24 шт.

ПО ЗАПРОСУ:

- ОПОРЫ: Из усиленного полипропилена, различных цветов.
- УПАКОВКИ: Нестандартные.