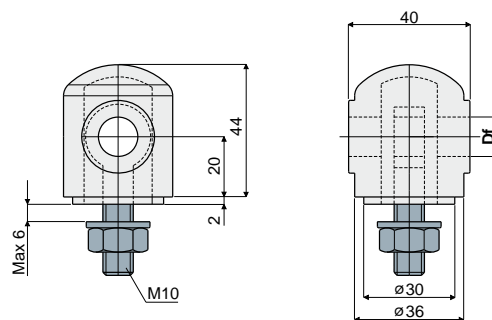


Головка для опоры

Дет. 222 Головка для опоры



Df Отверстие для штыря (mm)	Код
12	222 / 80671
14	222 / 80672
16	222 / 80673

МАТЕРИАЛЫ: Головка из усиленного полиамида черного цвета; тяга, гайка и шайба из нержавеющей стали AISI 304.

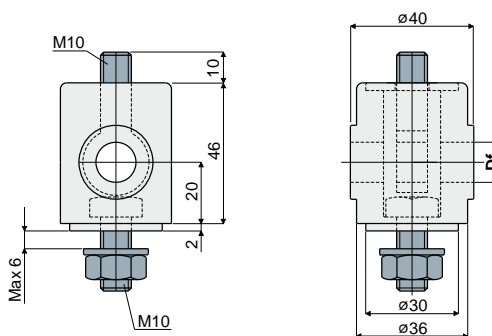
ХАРАКТЕРИСТИКИ: Для использования с опорой Дет. 209, 220, 242, 441, 442. Максимальный момент затяжки 4 кгм.

УПАКОВКА: 24 шт.

ПО ЗАПРОСУ:

- ГОЛОВКИ: Из усиленного полипропилена, различных цветов.
- УПАКОВКИ: Нестандартные.

Дет. 221 Головка для опоры



Df Отверстие для штыря (mm)	Код
12	221 / 80668
14	221 / 80669
16	221 / 80670

МАТЕРИАЛЫ: Головка из усиленного полиамида черного цвета; тяга, винт, гайка и шайба из нержавеющей стали AISI 304.

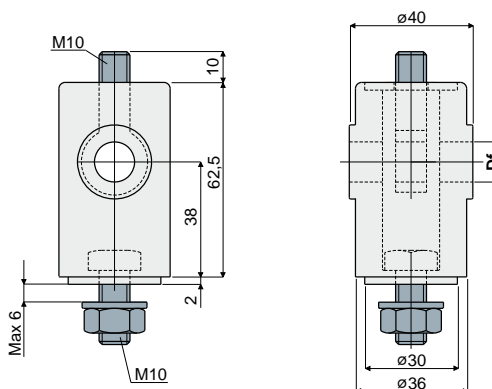
ХАРАКТЕРИСТИКИ: Для использования с опорой Дет. 209, 220, 242, 441, 442. Максимальный момент затяжки 4 кгм.

УПАКОВКА: 24 шт.

ПО ЗАПРОСУ:

- ОПОРЫ: Из усиленного полипропилена, различных цветов.
- УПАКОВКИ: Нестандартные.

Дет. 266 Головка для опоры (высокая)



Df Отверстие для штыря (mm)	Код
12	266 / 82035
14	266 / 82036
16	266 / 82037

МАТЕРИАЛЫ: Головка из усиленного полиамида черного цвета; тяга, гайка и шайба из нержавеющей стали AISI 304.

ХАРАКТЕРИСТИКИ: Для использования с опорой Дет. 209, 220, 242, 441, 442. Максимальный момент затяжки 4 кгм.

УПАКОВКА: 24 шт.

ПО ЗАПРОСУ:

- ОПОРЫ: Из усиленного полипропилена, различных цветов.
- УПАКОВКИ: Нестандартные.