

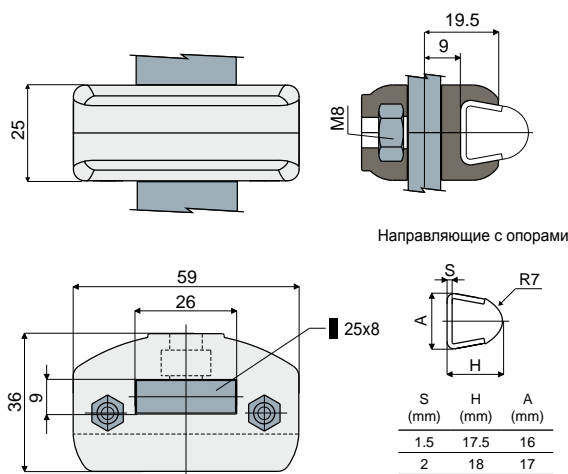
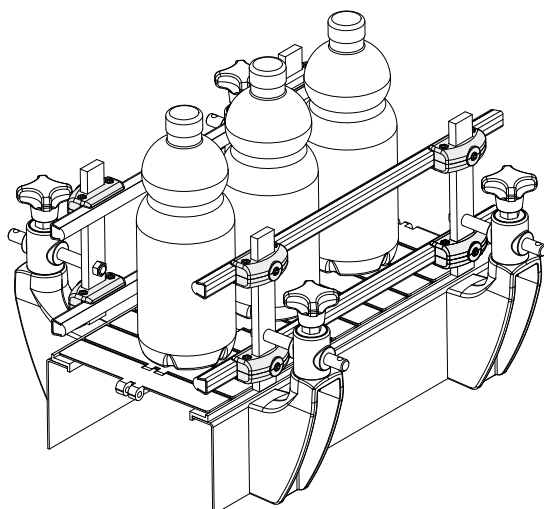
Зажим направляющих

Зажим направляющих

(для трапецевидных направляющих)

Дет. **232**

Пример установки



Код

232 / 80688

МАТЕРИАЛЫ: Зажим из усиленного полиамида черного цвета; болты из нержавеющей стали AISI 304.

ХАРАКТЕРИСТИКИ: Используется с опорной пластиной 25x8 мм. Деталь позволяет использовать направляющие толщиной 1.5 и 2 мм; Дет.354, 377, 419, 418, 420, 353.

УПАКОВКА: 24 шт.

ПО ЗАПРОСУ:

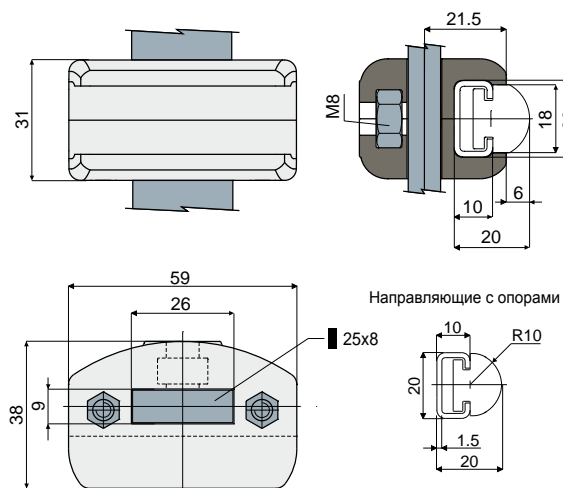
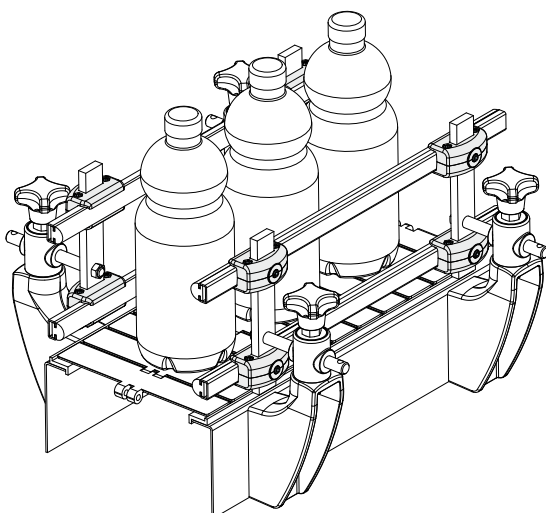
- **ЗАЖИМЫ:** Из усиленного полипропилена, различных цветов.
- **УПАКОВКИ:** Нестандартные.

Зажим направляющих

(для прямоугольных направляющих)

Дет. **291**

Пример установки



Код

291 / 82578

МАТЕРИАЛЫ: Зажим из усиленного полиамида черного цвета; болты из нержавеющей стали AISI 304.

ХАРАКТЕРИСТИКИ: Поставляется в собранном виде. Используется с опорной пластиной 25x8 мм. Используется для опоры боковых круглых направляющих Дет.373.

УПАКОВКА: 24 шт.

ПО ЗАПРОСУ:

- **ЗАЖИМЫ:** Из усиленного полипропилена, различных цветов.
- **УПАКОВКИ:** Нестандартные.