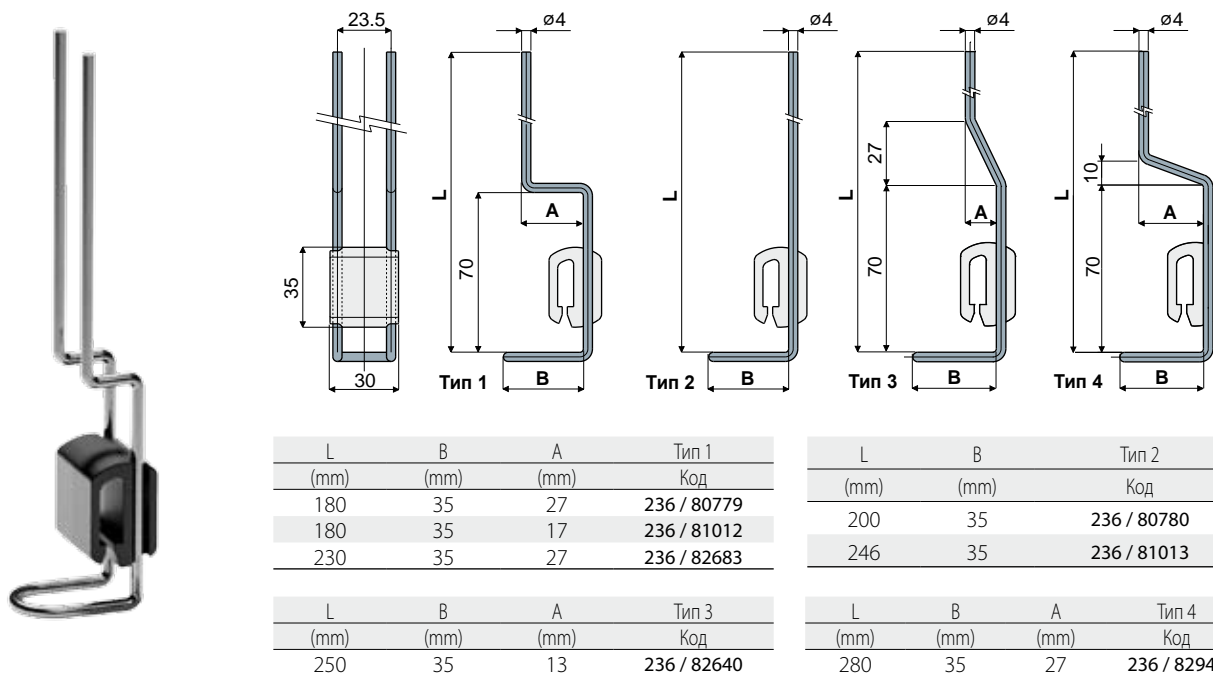


Опора направляющих

Дет. 236 Опора каплесборника



МАТЕРИАЛЫ: Опорный шток из нержавеющей стали AISI 304; корпус сцепления из усиленного полиамида черного цвета.

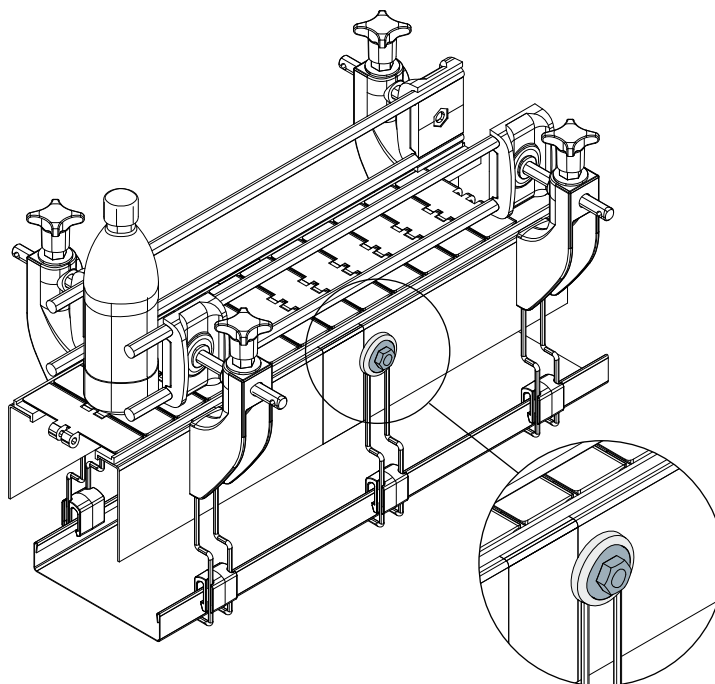
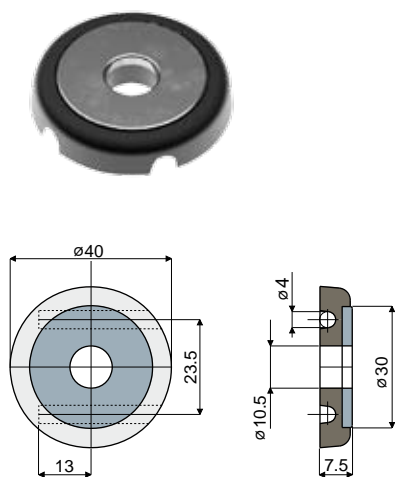
ХАРАКТЕРИСТИКИ: Используется для опоры канала каплесборника.

УПАКОВКА: 24 шт.

ПО ЗАПРОСУ:

- **ОПОРА КАПЛЕСБОРНИКА:** Опорные штоки различной длины.
- **УПАКОВКИ:** Нестандартные.

Дет. 235 Крепежная пластинка (для опоры каплесборника)



Пример установки

Код
235 / 80778

МАТЕРИАЛЫ: Корпус пластины из усиленного полиамида черного цвета; шайба из нержавеющей стали AISI 304.

ХАРАКТЕРИСТИКИ: Устанавливается на боковине конвейеров для крепления опоры каплесборника.

УПАКОВКА: 24 шт.