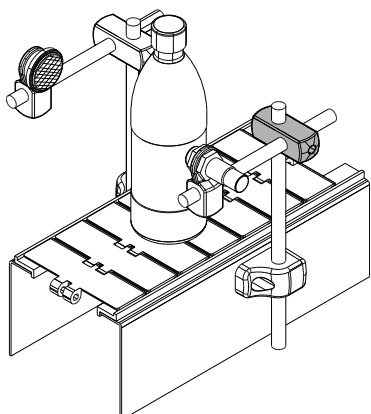
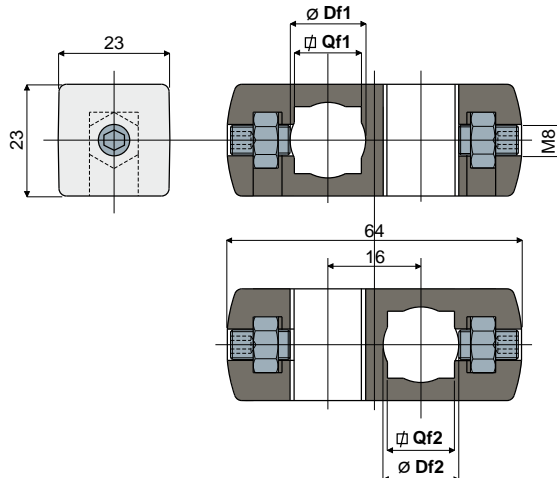


Зажим

Пример установки



Крестообразный зажим

Дет. **239**

| Отверстие для штыря | | Отверстие для штыря | | Код |
|---------------------|---------------------|---------------------|---------------------|-------------|
| Df1 | Qf1 | Df2 | Qf2 | |
| круглого (mm) | квадратного (mm) | круглого (mm) | квадратного (mm) | |
| 10 | 8 | 10 | 8 | 239 / 80993 |
| 12 | 10 | 12 | 10 | 239 / 80994 |
| 14 | 12 | 14 | 12 | 239 / 80995 |

МАТЕРИАЛЫ: Зажим из усиленного полиамида черного цвета; установочные винты и гайки из нержавеющей стали AISI 304.

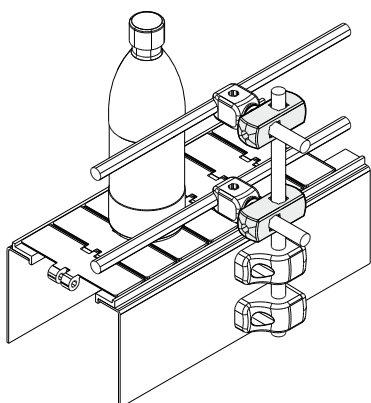
ХАРАКТЕРИСТИКИ: Возможность использования круглых и квадратных штырей.

УПАКОВКА: 24 шт.

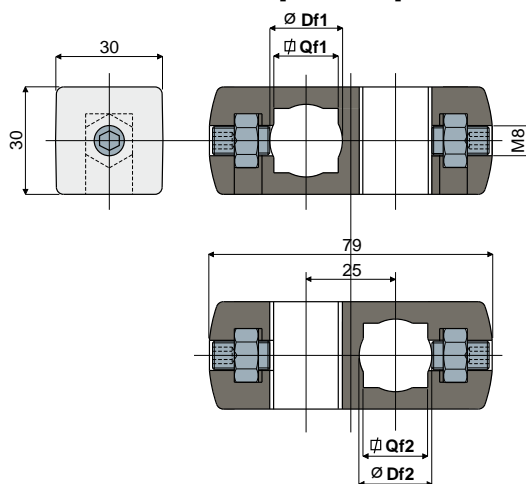
ПО ЗАПРОСУ:

- **ЗАЖИМЫ:** С отверстиями различных размеров, из усиленного полипропилена, различных цветов.
- **УПАКОВКИ:** Нестандартные.

Пример установки



Крестообразный зажим

Дет. **241**

| Отверстие для штыря | | Отверстие для штыря | | Код |
|---------------------|---------------------|---------------------|---------------------|-------------|
| Df1 | Qf1 | Df2 | Qf2 | |
| круглого (mm) | квадратного (mm) | круглого (mm) | квадратного (mm) | |
| 14 | 12 | 14 | 12 | 241 / 80988 |
| 15 | - | 15 | - | 241 / 80989 |
| 16 | - | 16 | - | 241 / 80990 |
| 18 | - | 18 | - | 241 / 80991 |
| 20 | - | 20 | - | 241 / 80992 |

МАТЕРИАЛЫ: Зажим из усиленного полиамида черного цвета; установочные винты и гайки из нержавеющей стали AISI 304.

ХАРАКТЕРИСТИКИ: Возможность использования квадратных штырей, только для варианта Df1 14.

УПАКОВКА: 24 шт.

ПО ЗАПРОСУ:

- **ЗАЖИМЫ:** С отверстиями различных размеров, из усиленного полипропилена, различных цветов.
- **УПАКОВКИ:** Нестандартные.