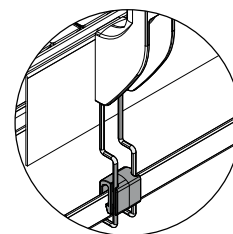
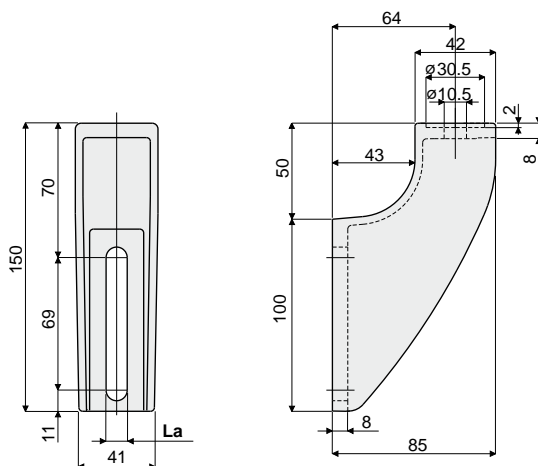


## Опора направляющих

Дет. **220**

**Опора направляющих**  
(для поворачиваемых головок)



Предрасположение для  
опоры каплесборника  
(см.стр. 26)

La (петля на 9 мм)	La (петля на 11 мм)
Код	Код
220 / 82111	220 / 80667

**МАТЕРИАЛЫ:** Опора из усиленного полиамида черного цвета.

**ХАРАКТЕРИСТИКИ:** Для использования с головками Дет.221, 222, 223 и 266.

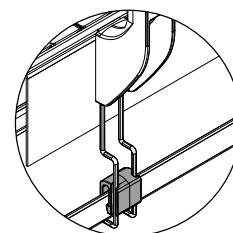
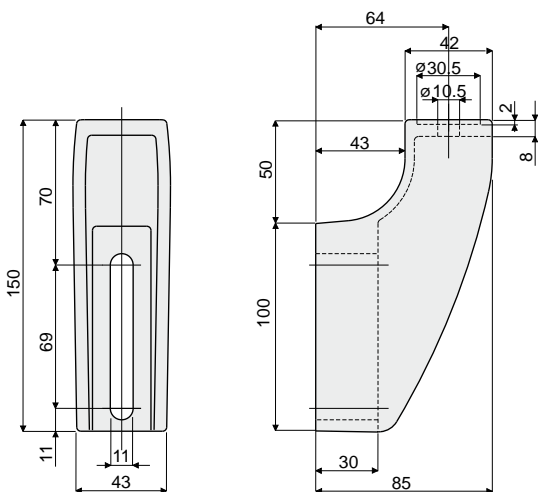
**УПАКОВКА:** 24 шт.

**ПО ЗАПРОСУ:**

- **ОПОРЫ:** Из усиленного полипропилена, различных цветов.
- **УПАКОВКИ:** Нестандартные.

Дет. **242**

**Опора направляющих**  
(усиленная, для поворачиваемых головок)



Предрасположение для  
опоры каплесборника  
(см.стр. 26)

Код
242 / 81002

**МАТЕРИАЛЫ:** Головки из усиленного полиамида черного цвета.

**ХАРАКТЕРИСТИКИ:** Для использования с головками Дет. 221, 222, 223 и 266 при значительных нагрузках, рекомендуется на конвейерах в несколько каналов, на накоплении, на изгибе.

**УПАКОВКА:** 24 шт.

**ПО ЗАПРОСУ:**

- **ОПОРЫ:** Из усиленного полипропилена, различных цветов.
- **УПАКОВКИ:** Нестандартные.