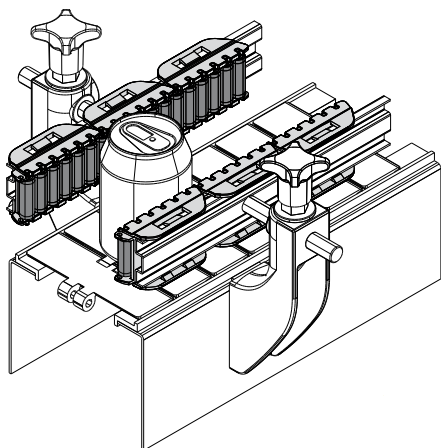
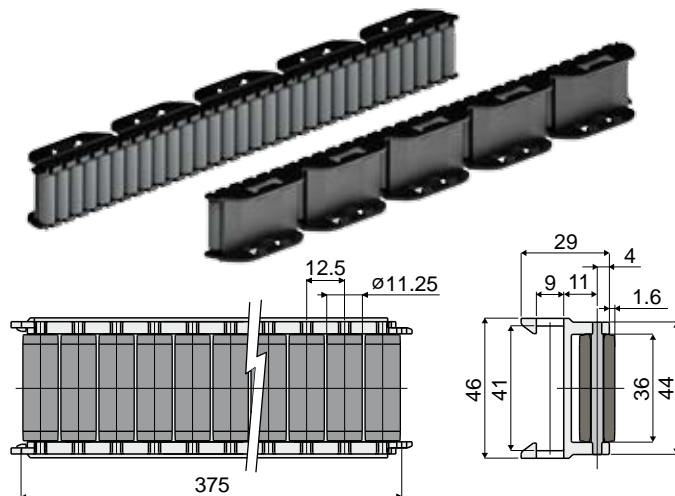


Направляющие продукта и дополнительные принадлежности

Пример установки


Боковая направляющая на цилиндрических роликах
(модули 375 мм)
Дет. **339**

Штыри из ацетальной смолы	Штыри из нержавеющей стали AISI 304
Код	Код
339 / 83319	339 / 86718

МАТЕРИАЛЫ: Ролики из полиэтилена серого цвета; модули из ацетальной смолы черного цвета; опорные штыри из ацетальной смолы черного цвета или нержавеющей стали AISI 304.

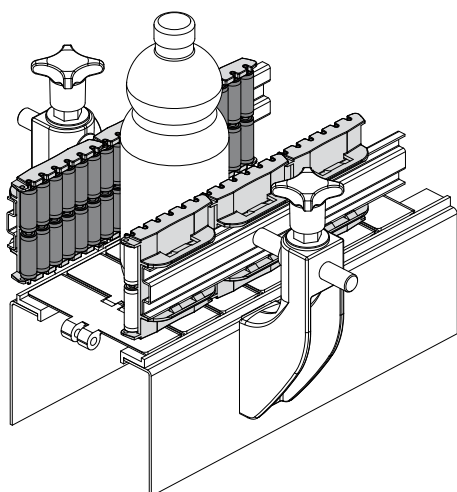
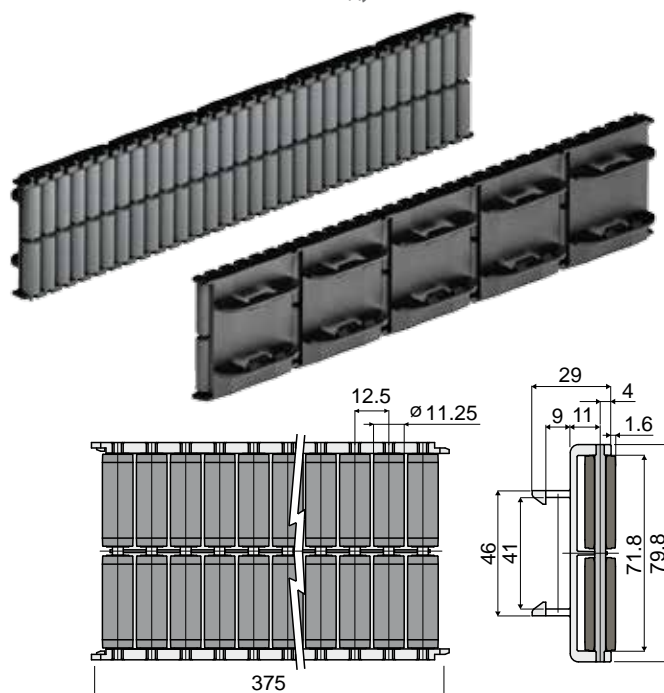
ХАРАКТЕРИСТИКИ: Поставляется в собранном виде в модулях 375 мм, для пластины 40x8 мм. Мин. радиус изгиба: нар. = 500 мм; внутр. = 350 мм.

УПАКОВКА: 12 шт.

ПО ЗАЯВКЕ:

- МОДУЛЬ И РОЛИКИ: разных цветов.
- УПАКОВКИ: Нестандартные.

Пример установки


Боковая двойная направляющая с цилиндрическими роликами
(модули 375 мм)
Дет. **422**

Штыри из ацетальной смолы	Штыри из нержавеющей стали AISI 304
Код	Код
422 / 84817	422 / 85273

МАТЕРИАЛЫ: Ролики из полиэтилена серого цвета; модули из ацетальной смолы черного цвета; опорные штыри из ацетальной смолы черного цвета или нержавеющей стали AISI 304.

ХАРАКТЕРИСТИКИ: Поставляется в собранном виде в модулях 375 мм, для пластины 40x8 мм. Мин. радиус изгиба: нар. = 500 мм; внутр. = 350 мм.

УПАКОВКА: 12 шт.

ПО ЗАЯВКЕ:

- МОДУЛЬ И РОЛИКИ: разных цветов.
- УПАКОВКИ: Нестандартные.