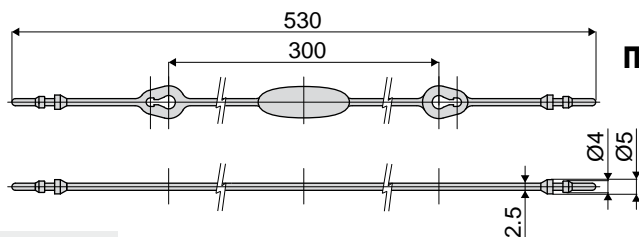


Элементы для смены формата



Предохранительный шнурок

Дет. **462**



Код
462 / 85548

МАТЕРИАЛЫ: Шнурок из полиамида черного цвета.

ХАРАКТЕРИСТИКИ: Используется для крепления Дет.352 к Дет.374.

УПАКОВКА: 24 шт.

ПО ЗАЯВКЕ:

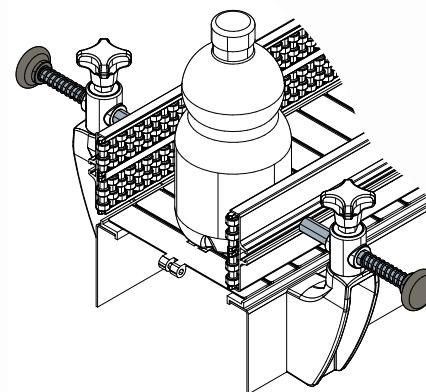
- ШНУРКИ: Разных цветов.
- УПАКОВКИ: Нестандартная.

Штырь направляющих
(для быстрой смены формата)

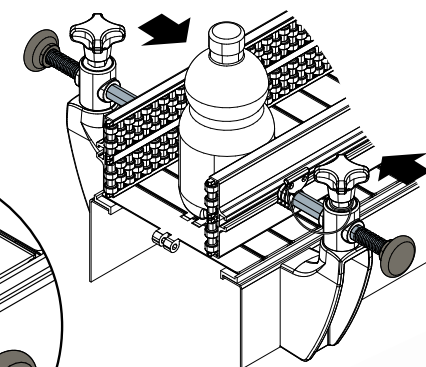
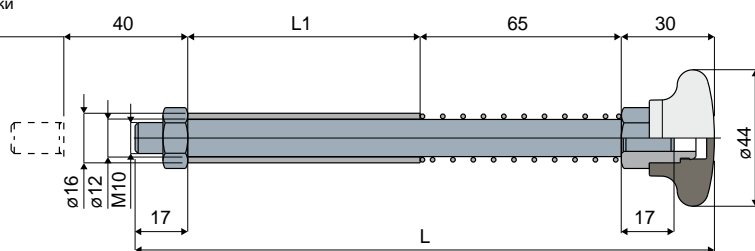
Дет. **374**



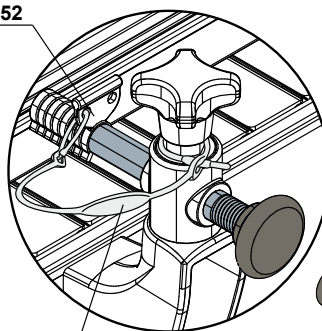
Пример установки



Ход регулировки направляющих



Дет. 352



Дет. 462

L	L1	Код
187	75	374 / 83860
237	125	374 / 85977



МАТЕРИАЛЫ: Ручка из усиленного полиамида черного цвета; штырь, гайка, пружина и распорная втулка из нержавеющей стали AISI 304; втулка из никелированной латуни.

ХАРАКТЕРИСТИКИ: Используется вместе с дет.352, для быстрой смены формата.

УПАКОВКА: 24 шт.

ПО ЗАПРОСУ:

- ШТЫРИ: Разной длины; с резьбой M8 вместо M10.
- УПАКОВКИ: Нестандартные.

