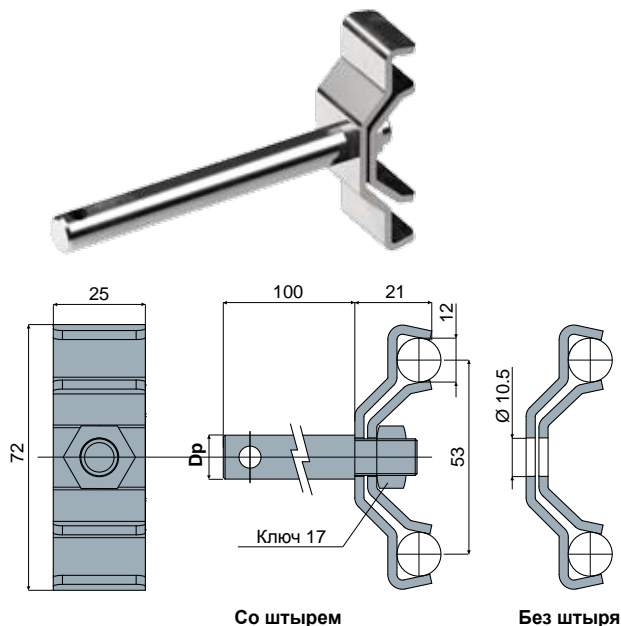


Зажим направляющих

Дет. **405** Зажим направляющих
(для круглых направляющих)



Dr Диаметр штыря (mm)	Со штырем Код	Без штыря Код
12	405 / 84327	
14	405 / 84442	405 / 85101
16	405 / 84443	

МАТЕРИАЛЫ: Корпус зажима, резьбовой штырь, крепежная пластинка и гайка из нержавеющей стали AISI 304.

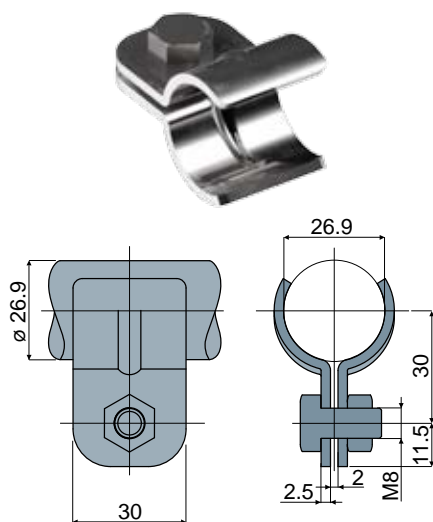
ХАРАКТЕРИСТИКИ: Поставляется с опорным штырем или без штыря.

УПАКОВКА: 24 шт.

ПО ЗАЯВКЕ:

- УПАКОВКА: Нестандартная.
- СБОРКА: Штыри, гайки.

Дет. **424** Зажим направляющих



Код
424 / 84961

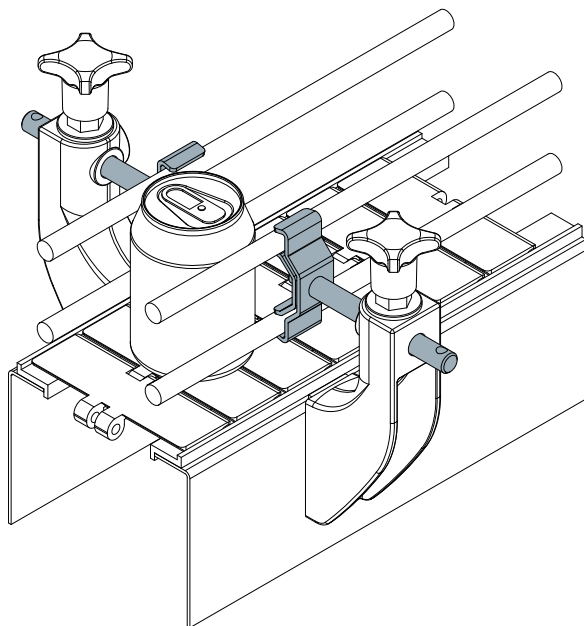
МАТЕРИАЛЫ: Корпус зажима, винты и гайки из нержавеющей стали AISI 304.

УПАКОВКА: 24 шт.

ПО ЗАЯВКЕ:

- УПАКОВКА: Нестандартная.
- СБОРКА: Штыри, гайки.

Пример установки



Пример установки

