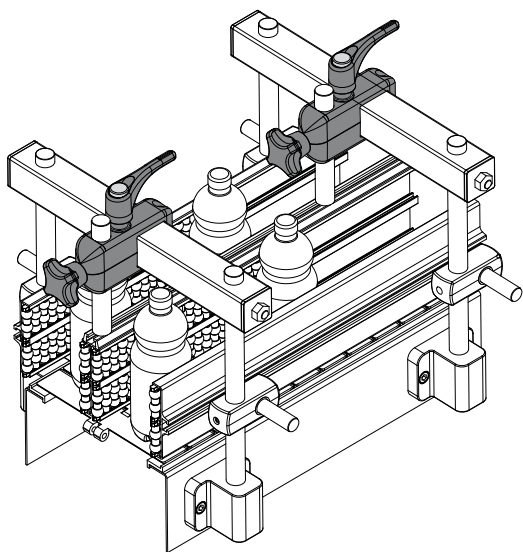


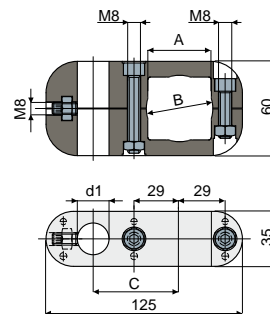
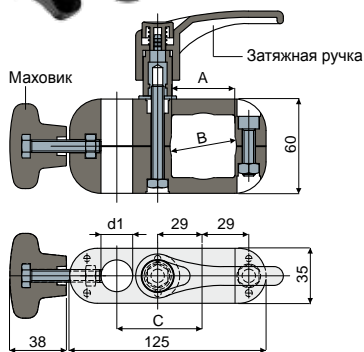
# Зажим

## Крестообразный зажим для направляющих столов

Пример установки



Дет. **435**



Тип 1

Тип 2

Квадратной трубы	Круглого трубы	ø штыря		Тип 1	Тип 2
A	B	C	d1	Код	Код
40	42,4	58	15-16	435 / 85166	435 / 85167
		56	20	435 / 85168	435 / 85169

**МАТЕРИАЛЫ:** Зажим, маховик и ручка из усиленного полиамида черного цвета; гайки, винты и шайба из нержавеющей стали AISI 304.

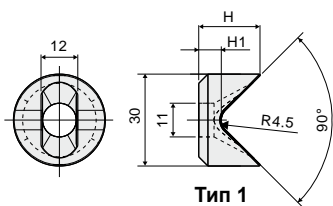
**ХАРАКТЕРИСТИКИ:** Используется в направляющих столов.

**УПАКОВКА:** 8 шт.

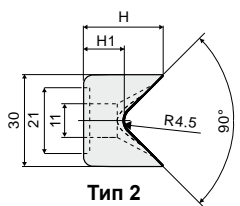
**ПО ЗАЯВКЕ:**

- СБОРКА: Маховики, ручки, винты и гайки.
- УПАКОВКА: Нестандартная.

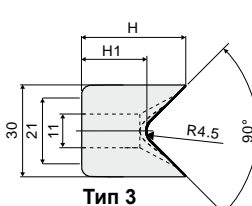
## Втулка для тяги с проушиной Дет. **333**



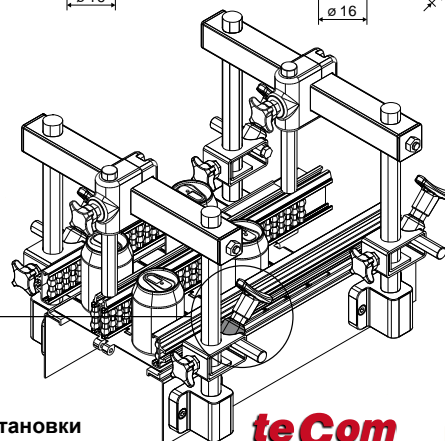
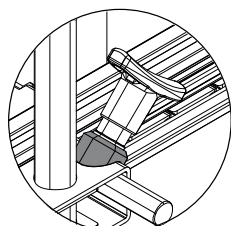
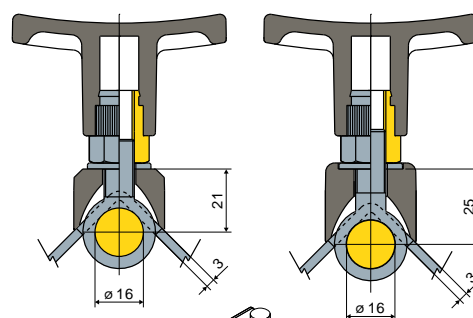
Тип 1



Тип 2



Тип 3



H	H1	Тип 1
(mm)	(mm)	Код
20	7,3	333 / 83117
H	H1	Тип 2
(mm)	(mm)	Код
26	13,3	333 / 83115
H	H1	Тип 3
(mm)	(mm)	Код
34	21,3	333 / 84025

**МАТЕРИАЛЫ:** Втулка из полиамида + PV черного цвета.

**ХАРАКТЕРИСТИКИ:** Используется с тягами с проушиной для осевой блокировки опорных штырей направляющих.

**УПАКОВКА:** 24 шт.

**ПО ЗАПРОСУ:**

- ВТУЛКИ: Различной высоты, из усиленного полипропилена разных цветов.
- УПАКОВКИ: Нестандартные.

Пример установки