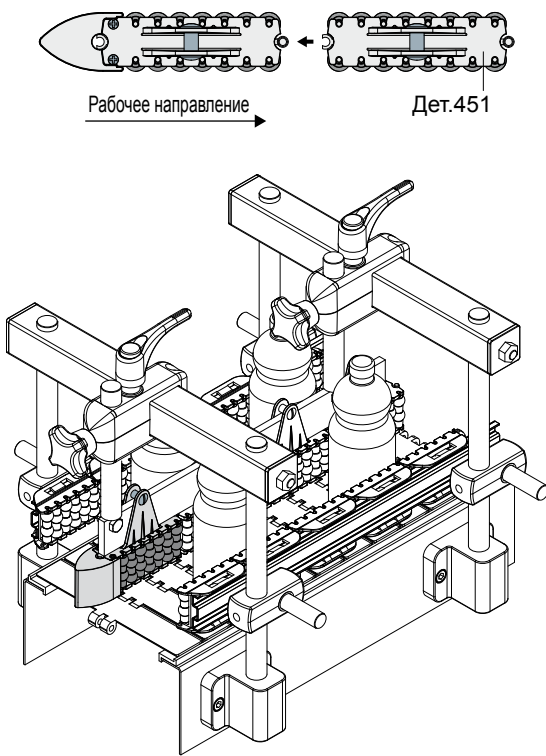


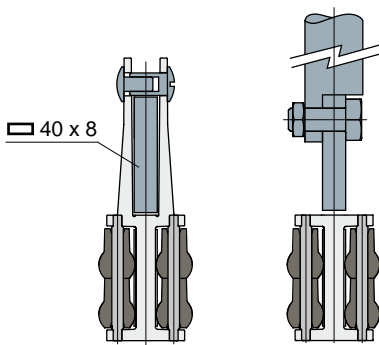
Направляющие продукта и дополнительные принадлежности

Пример установки

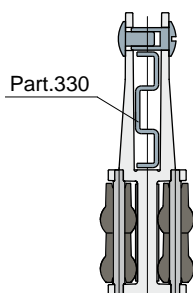


Пример установки

Монтаж с пластиной

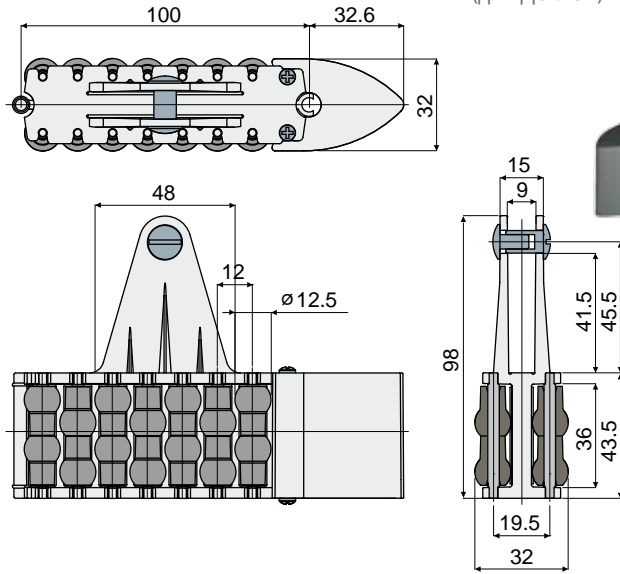


Монтаж с профилем



Модуль сепаратор с шариковыми роликами (для Дет.451)

Дет. **448**



Штыри из ацетальной смолы	Штыри из нержавеющей стали AISI 304
Код	Код
448 / 85374	448 / 85459

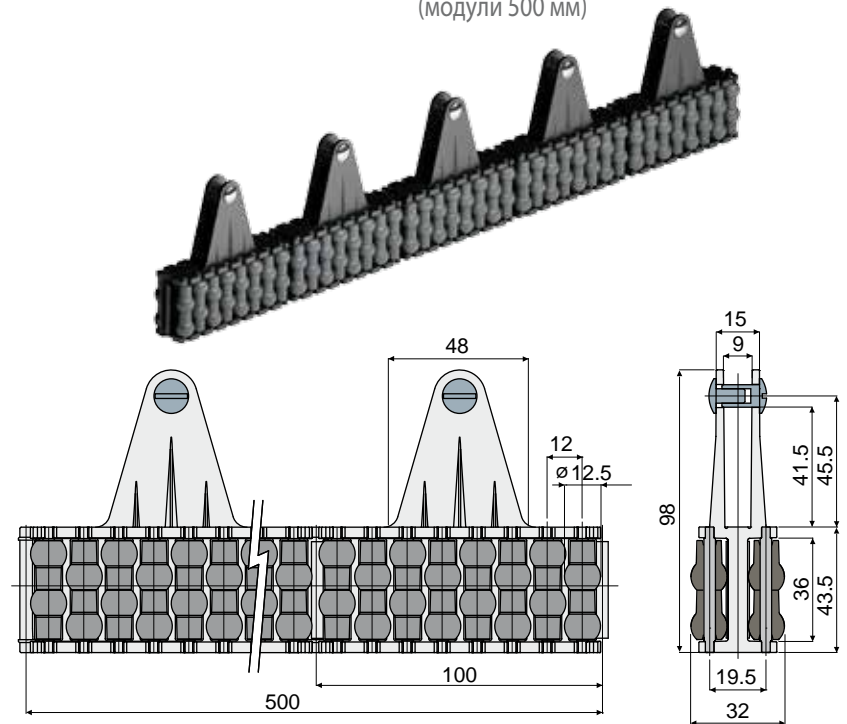
МАТЕРИАЛЫ: Ролики из полиэтилена серого цвета; модуль из ацетальной смолы черного цвета; башмак из ацетальной смолы серого цвета; опорные штыри из ацетальной смолы черного цвета или нержавеющей стали AISI 304.
ХАРАКТЕРИСТИКИ: Поставляется в собранном виде (1 модуль + 1 башмак); для пластины 40x8 мм.
УПАКОВКА: 2 шт.

ПО ЗАЯВКЕ:

- МОДУЛЬ И РОЛИКИ: Различных цветов.
- УПАКОВКА: Нестандартная.

Центральная направляющая с шаровыми роликами (модули 500 мм)

Дет. **451**



Штыри из ацетальной смолы	Штыри из нержавеющей стали AISI 304
Код	Код
451 / 85377	451 / 85467

МАТЕРИАЛЫ: Ролики из полиэтилена серого цвета; модули из ацетальной смолы черного цвета; опорные штыри из ацетальной смолы черного цвета или нержавеющей стали AISI 304.
ХАРАКТЕРИСТИКИ: Поставляется в собранном виде в модулях 500 мм, для пластины 40x8 мм. Мин. радиус изгиба: 335 мм.
УПАКОВКА: 12 шт.

ПО ЗАЯВКЕ:

- МОДУЛИ И РОЛИКИ: Различных цветов.
- УПАКОВКА: Нестандартная.