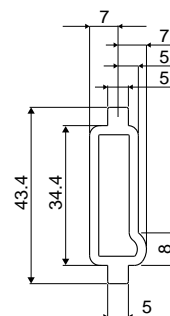


Направляющие продукта и дополнительные принадлежности

Пример установки



Профиль направляющей продукта Дет. 329



Код

329 / 83007

МАТЕРИАЛЫ: Профиль из натурального полиэтилена белого цвета.

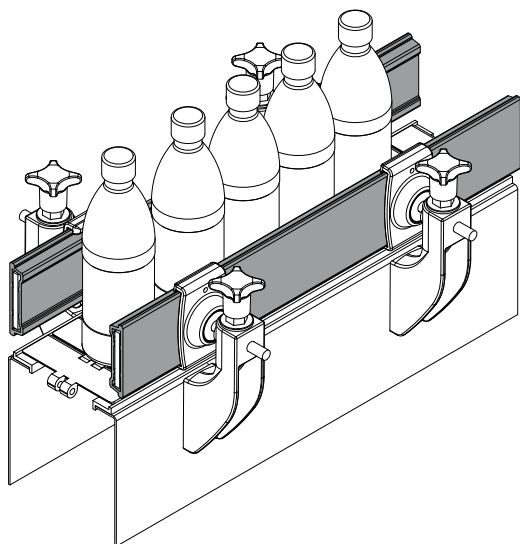
ХАРАКТЕРИСТИКИ: Поставляется в прутках 3 метра. Для использования в боковых направляющих Дет. 320, 321, 322, 323.

УПАКОВКА: 6 шт (18 м).

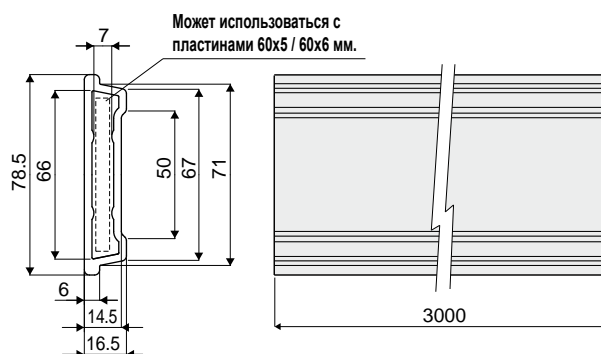
ПО ЗАПРОСУ:

- УПАКОВКИ: Нестандартные.

Пример установки



Направляющий профиль продукта Дет. 463



Код

463 / 85552

МАТЕРИАЛЫ: Профиль из полиэтилена высокой плотности HD черного цвета.

ХАРАКТЕРИСТИКИ: Поставляется в прутках 3 метров. Монтируется с зажимами Дет.427, 434.

УПАКОВКА: 2 шт. 3 м. (общ. 6 м).

ПО ЗАЯВКЕ:

- УПАКОВКИ: Нестандартная.