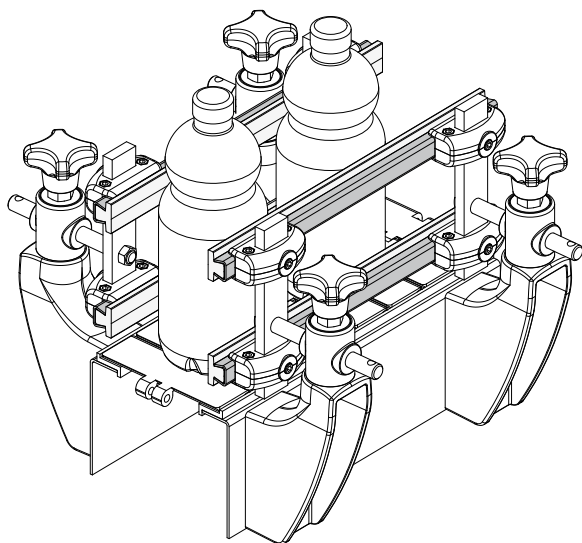
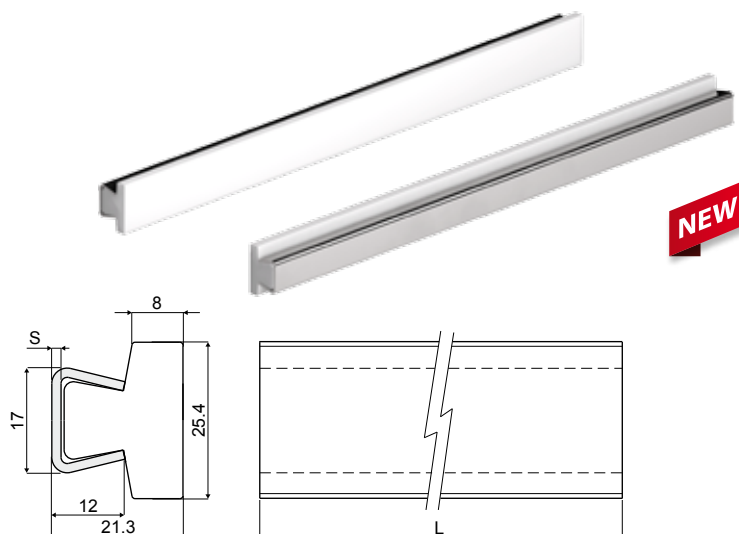


# Направляющие продукта и дополнительные принадлежности

Пример установки



## Боковая плоская направляющая (с металлическим профилем)

Дет. **469**

Код	S	L
469 / 85588	1,5	6000
469 / 85589	1,5	3000
469 / 85590	2	6000
469 / 85591	2	3000

**МАТЕРИАЛЫ:** Направляющий профиль из натурального полиэтилена высокой плотности HD; металлический профиль из нержавеющей стали AISI 304.

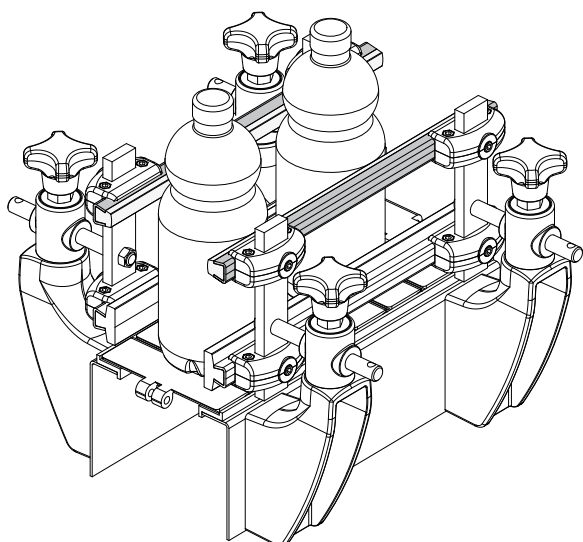
**ХАРАКТЕРИСТИКИ:** Поставляется в прутках 3 или 6 метров.

**УПАКОВКА:** 2 шт. 6 м. (общ. 12 м), или 2 шт. 3 м. (общ. 6 м).

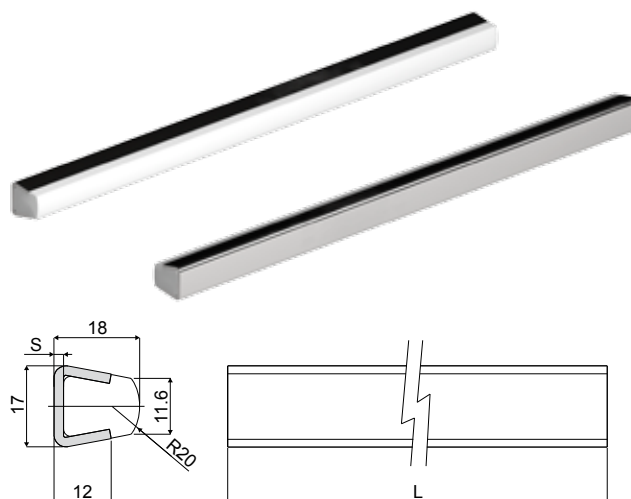
**ПО ЗАЯВКЕ:**

- **УПАКОВКА:** Нестандартная.

Пример установки



## Направляющий профиль продукта (с металлическим профилем)

Дет. **419**

Код	S	L
419 / 84804	1,5	6000
419 / 84806	1,5	3000
419 / 84805	2	6000
419 / 84807	2	3000

**МАТЕРИАЛЫ:** Направляющий профиль из натурального полиэтилена; металлический профиль из нержавеющей стали AISI 304.

**ХАРАКТЕРИСТИКИ:** Поставляется в прутках 3 или 6 метров.

**УПАКОВКА:** 2 шт. 6 м. (общ. 12 м), или 2 шт. 3 м. (общ. 6 м).

**ПО ЗАЯВКЕ:**

- **УПАКОВКА:** Нестандартная.