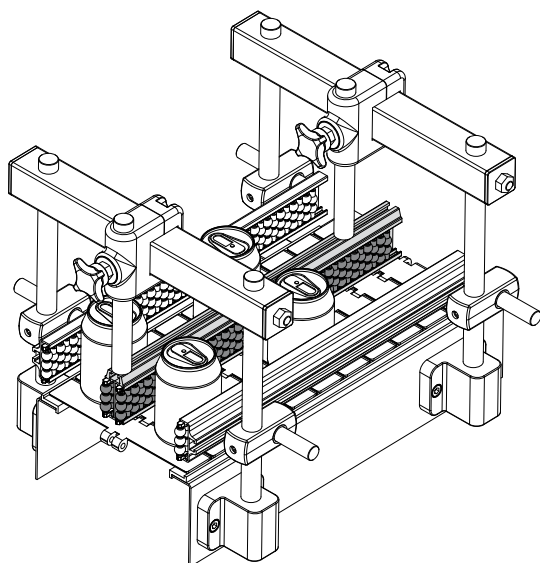
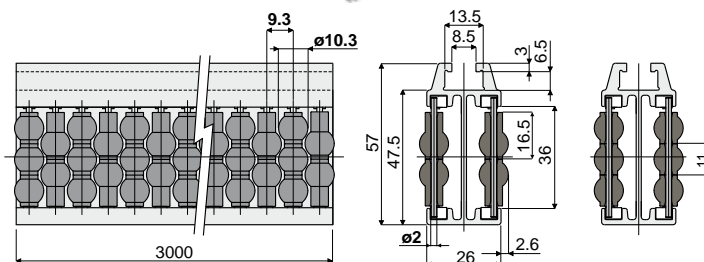


Направляющие продукта и дополнительные принадлежности

Центральная направляющая с шариковыми роликами (двухходовая, расстояние между роликами 9.3 мм.)

Дет. **475**

Пример установки

**NEW**

Код

475 / 85979

МАТЕРИАЛЫ: Направляющая с металлическим профилем из анодированного алюминия; ролики из полистилена серого цвета; опорные штыри из нержавеющей стали AISI 304.

ХАРАКТЕРИСТИКИ: Уменьшенное расстояние между роликами гарантирует максимальную плавность скольжения продукта. Поставляется в собранном виде в прутках 3 метра. Мин.радиус изгиба: 500 мм.

УПАКОВКА: 2 шт. (6 м.).

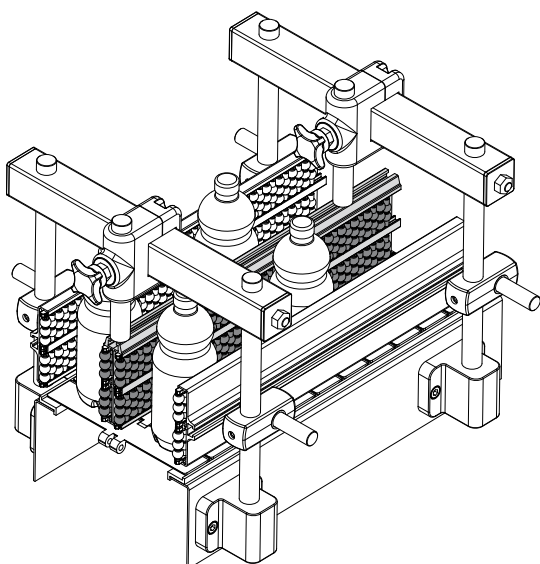
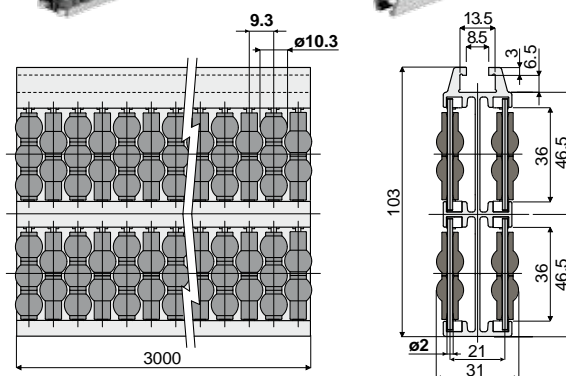
ПО ЗАЯВКЕ:

- ЦЕНТРАЛЬНАЯ НАПРАВЛЯЮЩАЯ С РОЛИКАМИ: Различных цветов.

Центральная направляющая с шариковыми роликами (четырёхходовая, расстояние между роликами 9.3 мм.)

Дет. **476**

Пример установки

**NEW**

Код

476 / 85980

МАТЕРИАЛЫ: Направляющая с металлическим профилем из анодированного алюминия; ролики из полистилена серого цвета; опорные штыри из нержавеющей стали AISI 304.

ХАРАКТЕРИСТИКИ: Уменьшенное расстояние между роликами гарантирует максимальную плавность скольжения продукта. Поставляется в собранном виде в прутках 3 метра. Мин.радиус изгиба: 750 мм.

УПАКОВКА: 2 шт. (6 м.).

ПО ЗАЯВКЕ:

- ЦЕНТРАЛЬНАЯ НАПРАВЛЯЮЩАЯ С РОЛИКАМИ: Различных цветов.



Рекомендуется для применения, требующего максимальной плавности скольжения