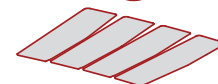
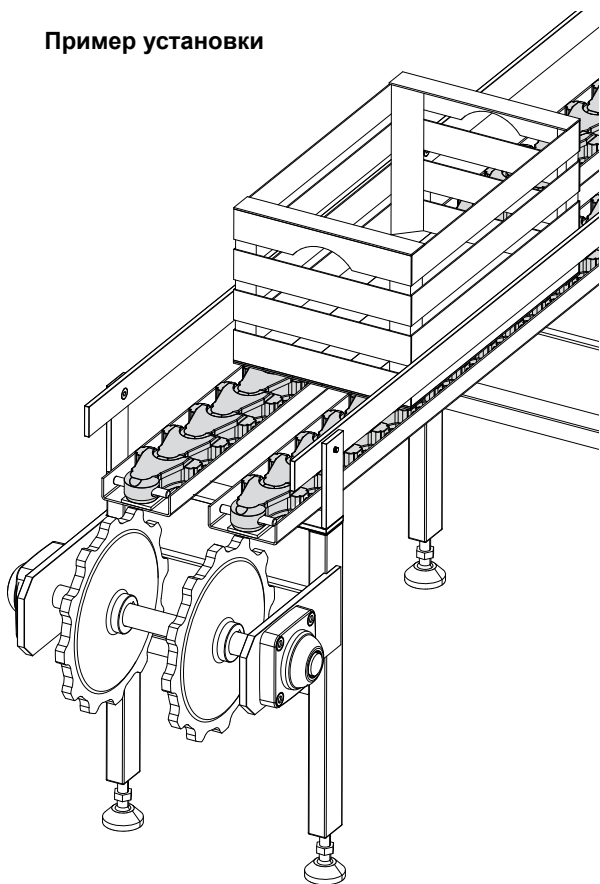


Цепи и принадлежности



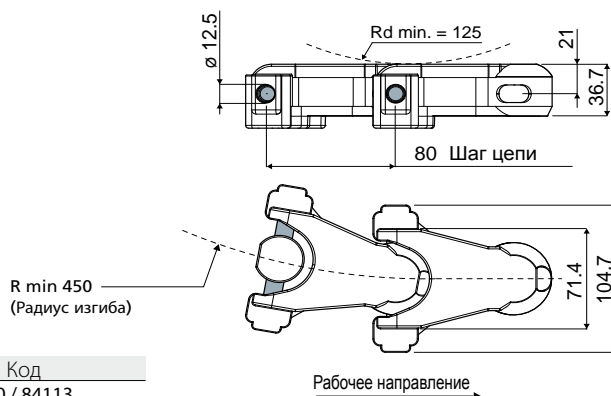
Пример установки



Карданная цепь

(с криволинейной траекторией для высоких нагрузок; расстояние 80 мм)

Дет. **700**



Код
700 / 84113

МАТЕРИАЛЫ: Цепь из ацетальной смолы; стержень из полиамида; штырь из нержавеющей стали AISI 430.

ХАРАКТЕРИСТИКИ: Используется в транспортных линиях; высокая способность нагрузки (разрывная нагрузка: 19600 Н).

УПАКОВКА: 3,040 м.

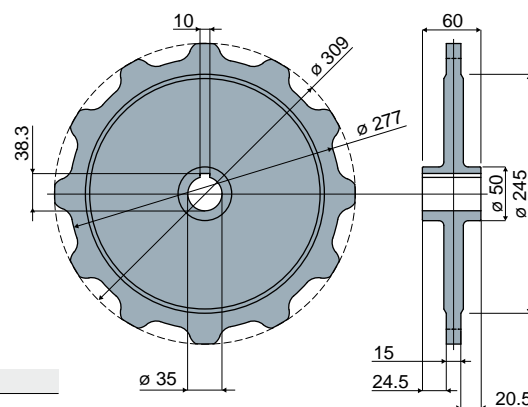
ПО ЗАЯВКЕ:

- Цепи: Разных цветов.
- Упаковка: Нестандартная.

Тяговое колесо Z12

(для карданной цепи Дет. 700)

Дет. **704**



Код
704 / 84207

МАТЕРИАЛЫ: Колеса из оцинкованной стали.

ХАРАКТЕРИСТИКИ: Используется с цепью дет. 700.

УПАКОВКА: 2 шт.

ПО ЗАЯВКЕ:

- Колеса: Различные материалы.
- Упаковка: нестандартная.