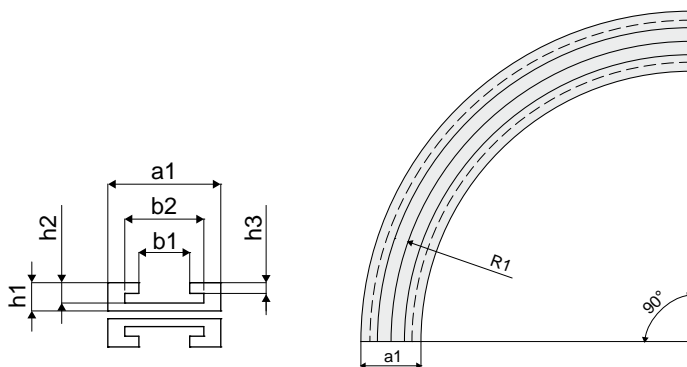


# Колена и прямолинейные направляющие

## Колена



Тип цепи	Ширина цепи	R1 (mm)	a1 (mm)	b1 (mm)	b2 (mm)	h1 (mm)	h2 (mm)	h3 (mm)	Тип направляющей	материалы	Cod. Tecom
879ТАВ-К325	82,5	500	100	45	70	25	18	9,5	Подача Возврат	PE 1000 PE 500	83445
880ТАВ-К325											83446
881ТАВ-К325											
8811ТАВ-К325											
879ТАВ-К450	114,3	610	125	45	70	25	18	9,5	Подача Возврат	PE 1000 PE 500	83449
880ТАВ-К450											83450
881ТАВ-К450											
8811ТАВ-К450											
881ТАВ-К750	190,5	610	200	45	70	25	18	9,5	Подача Возврат	PE 1000 PE 500	83451
8811ТАВ-К750											83452

**МАТЕРИАЛЫ:** Колена на подаче из ПЭ 1000 черного цвета и колена на возврате из ПЭ 500 черного цвета.

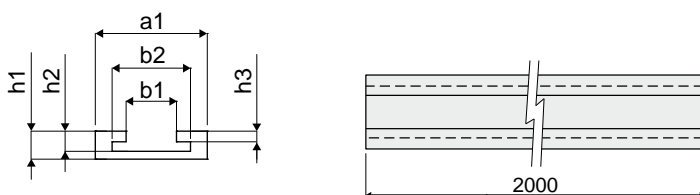
**ХАРАКТЕРИСТИКИ:** Используются для направления транспортных цепей на криволинейных участках.

**УПАКОВКА:** 2 шт.

**ПО ЗАЯВКЕ:**

- **Колена:** Магнитные; с различным молекулярным весом; персонализированные размеры.
- **Упаковка:** Нестандартная.

## Прямолинейные направляющие



Тип цепи	Ширина цепи	a1 (mm)	b1 (mm)	b2 (mm)	h1 (mm)	h2 (mm)	h3 (mm)	материалы	Cod. Tecom
879ТАВ-К325	82,5	100	45	70	25	18	9,5	PE 500	83652
879ВО-К325									
880ТАВ-К325									
881ТАВ-К325									
8811ТАВ-К325									
879ТАВ-К450	114,3	125	45	70	25	18	9,5	PE 500	83653
879ВО-К450									
880ТАВ-К450									
881ТАВ-К450									
8811ТАВ-К450									

**МАТЕРИАЛЫ:** Направляющие из ПЭ 500 черного цвета.

**ХАРАКТЕРИСТИКИ:** Используются для направления транспортных цепей на прямолинейных участках.

**УПАКОВКА:** 2 шт.

**ПО ЗАЯВКЕ:**

- **Направляющие:** С различным молекулярным весом; персонализированные размеры.
- **Упаковка:** Нестандартная.